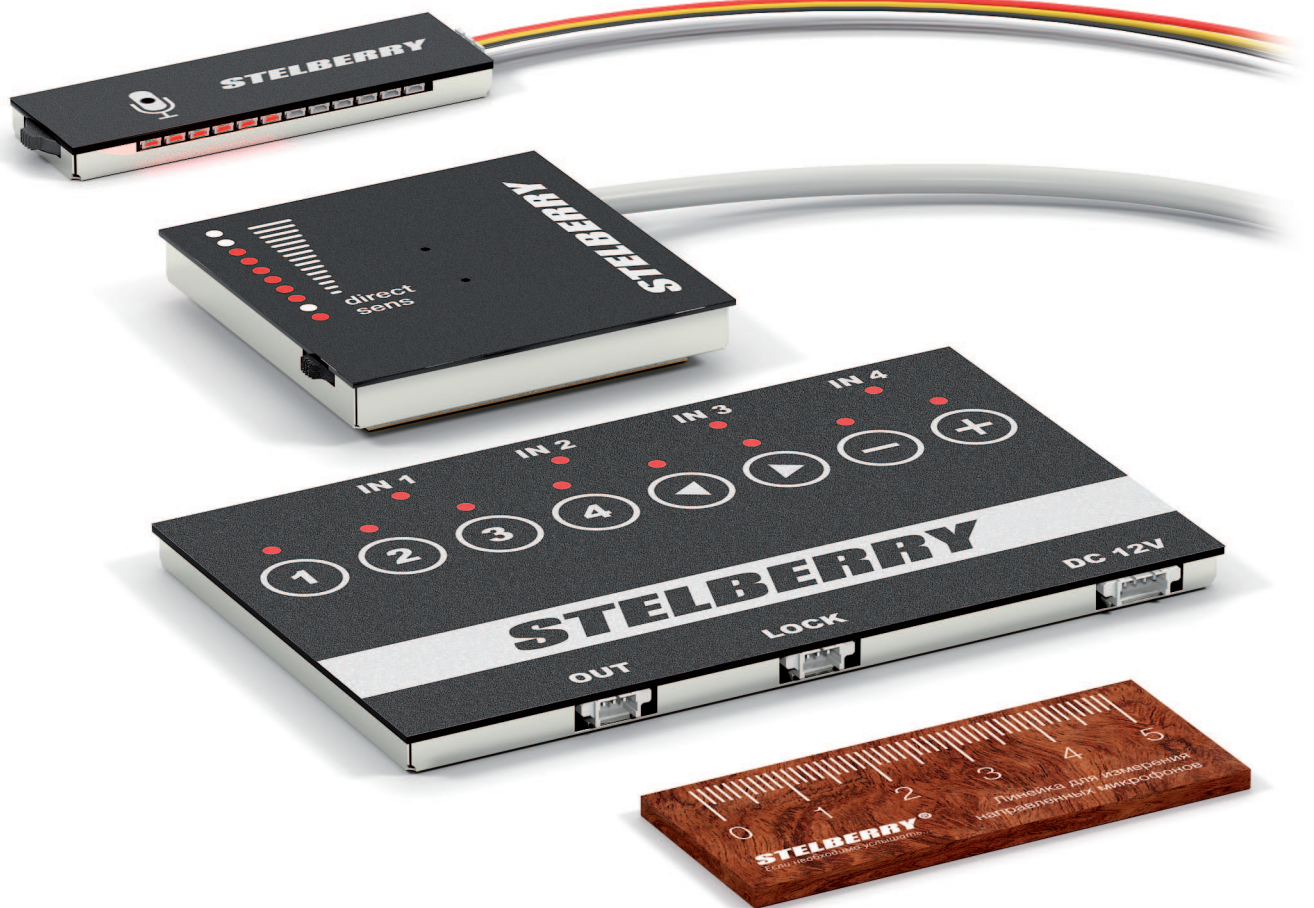


STELBERRY®

Если необходимо услышать...



Серия M

Активные микрофоны с АРУ
Активные микрофоны с регулировкой чувствительности и АРУ
Цифровые микрофоны с регулировкой чувствительности и АРУ
Направленные микрофоны для записи собеседников при высоком уровне шума
Цифровые микрофоны с настройкой параметров при помощи миниатюрного джойстика

Серия MX

Проходные PoE-сплиттеры (питание микрофонов от PoE)
Фильтры питания для микрофонов
Блок питания микрофонов от microSD-разъёма IP-камеры
Цифровые аудиомикшеры с сенсорным управлением

MX-300

4-канальный цифровой аудиомикшер с сенсорным управлением для смешивания аудиосигналов с микрофонов.

Позволяет осуществлять прослушивание больших помещений.

Микшер смешивает 4 аудиосигнала с микрофонов, расположенных в разных местах помещения. Микшер всегда выдает смешанный сигнал. Усиление каждого аудиоканала регулируется индивидуально.



- Питание всех микрофонов осуществляется через микшер!!!
- Сенсорное управление
- Настройка усиления для каждого канала
- Разъем с переключкой для блокировки и отключения меню

MX-310

Полупрофессиональный 4-канальный цифровой аудиомикшер с сенсорным управлением для смешивания аудиосигналов с микрофонов. Позволяет осуществлять прослушивание больших помещений.

Микшер смешивает 4 аудиосигнала с микрофонов, расположенных в разных местах помещения. Микшер позволяет регулировать каждый аудиоканал индивидуально, отключая при регулировке остальные каналы.



- Регулировка любого из каналов, при отключенных остальных, позволяет более точно настроить каждый из аудиоканалов
- Питание всех микрофонов осуществляется через микшер!!!
- Сенсорное управление
- Настройка усиления для каждого канала
- Разъем с переключкой для блокировки и отключения меню

MX-320

Профессиональный 4-канальный цифровой аудиомикшер с сенсорным управлением и для смешивания аудиосигналов с микрофонов. Позволяет осуществлять прослушивание больших помещений.

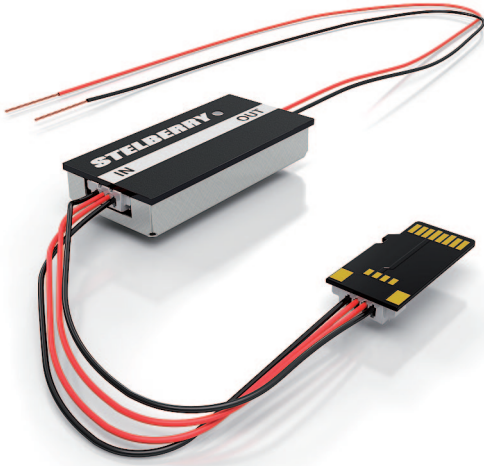
Микшер смешивает 4 аудиосигнала с микрофонов, расположенных в разных местах помещения. MX-320 очень гибкий и позволяет получить наиболее сбалансированный выходной аудиосигнал.



- Микшер позволяет подавать на выход любую комбинацию каналов
- Регулировка любого из каналов, при отключенных остальных, позволяет более точно настроить каждый из аудиоканалов
- Питание всех микрофонов осуществляется через микшер!!!
- Сенсорное управление
- Настройка усиления для каждого канала
- Разъем с переключкой для блокировки и отключения меню

MX-200

Блок питания микрофонов от microSD-слота IP-камер



Предназначен для питания внешних микрофонов от любой IP-камеры, имеющей слот для microSD карты. Необходимо просто вставить выносной разъем в слот для microSD карты, который присутствует в подавляющем большинстве IP камер и Вы сразу же получаете 12 Вольт для питания внешнего микрофона.

- Простое и быстрое подключение к IP-камере
- Совместимость со всеми IP-камерами, имеющими слот для microSD карты
- Удобное подключение микрофона к IP-камере, питающейся по PoE
- Существенная экономия времени, так как отпадает необходимость проводки дополнительной линии питания для микрофона
- Встроенный фильтр питания
- Металлический корпус, защищающий блок питания от внешних помех
- Светодиодный индикатор работы
- Удобное крепление на любые поверхности при помощи 2-х стороннего скотча, идущего в комплекте

MX-220

Проходной PoE-сплиттер. Позволяет осуществлять питание микрофонов от PoE-питания IP-камеры. Поддерживает стандарты 802.3af и 802.3at метод B.

Сплиттер ставится в разрез Ethernet-кабеля, идущего к IP-камере и преобразовывает PoE-питание в 12 Вольт. Мощности MX-220 хватит, чтобы осуществлять питание микшера и подключенных к нему микрофонов.



НОВИНКА

- Очень удобное решение для питания микрофонов
- Подключать Ethernet-разъемы можно с любой стороны, так как у сплиттера нет как такового входа и выхода
- Работает со стандартами 802.3af и 802.3at по методу B, который предусматривает подачу питания по 2-м выделенным парам
- Выходное напряжение - 12 Вольт
- Максимальный выходной ток - 200 мА
- Встроенный фильтр питания
- Крепление к любой поверхности при помощи 2-стороннего скотча

MX-225

Универсальный проходной PoE-сплиттер. Позволяет осуществлять питание микрофонов от PoE-питания IP-камеры. Поддерживает стандарты 802.3af и 802.3at метод A и метод B.

Сплиттер ставится в разрез Ethernet-кабеля, идущего к IP-камере и преобразует PoE-питание в 12 Вольт. Мощности MX-220 хватит, чтобы осуществлять питание микшера и подключенных к нему микрофонов.



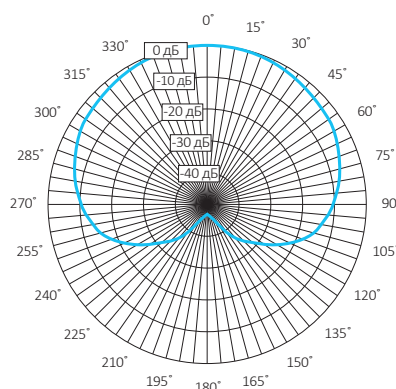
НОВИНКА

- Очень удобное решение для питания микрофонов
- Подключать Ethernet-разъемы можно с любой стороны, так как у сплиттера нет как такового входа и выхода
- MX-225 универсальный, так как работает со стандартами 802.3af и 802.3at, метод A и метод B
- Выходное напряжение - 12 Вольт
- Максимальный выходной ток - 200 мА
- Встроенный фильтр питания
- Крепление к любой поверхности при помощи 2-стороннего скотча

M-1000

Цифровой однонаправленный микрофон с регулировкой чувствительности и направленности

Одним из применений Stelberry M-1000, является запись собеседников на переговорах, позволяя записывать речь каждого из присутствующих на индивидуальный канал.



- Запись разговоров собеседников за столом переговоров
- Уверенное общение по Skype при высоком уровне окружающего шума
- Запись речи в условиях высокого уровня окружающего шума
- Запись разговоров клиентов банкоматов
- Запись предложений и жалоб клиентов, в магазинах с высоким уровнем окружающего шума
- Питание - 5...48 Вольт

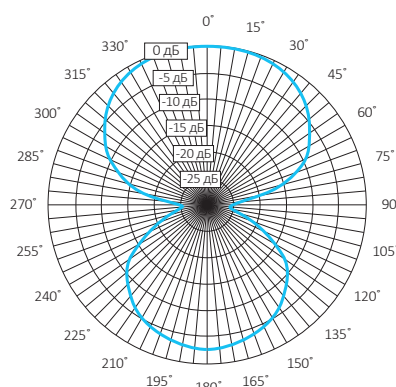


обновлённая модель

M-1100

Цифровой двунаправленный микрофон с регулировкой чувствительности и направленности

Предназначен для качественной записи разговоров между кассирами и клиентами, менеджерами и клиентами. Микрофон обеспечивает высокую разборчивость речи собеседников, исключая окружающие шумы



- Запись разговоров между кассиром банка и клиентами
- Запись разговоров между кассиром магазина и покупателями
- Запись разговоров между оператором АЗС и клиентами
- Запись разговоров между продавцами и покупателями в крупных торговых центрах
- Запись переговоров врача с пациентами
- Питание - 5...48 Вольт

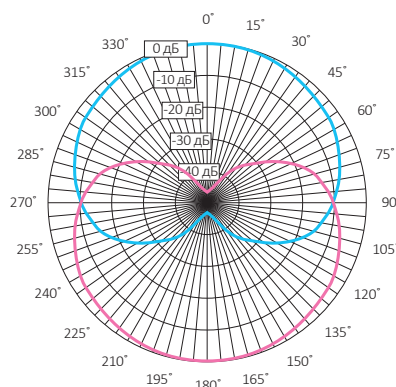


обновлённая модель

M-1200

Цифровой 2-канальный двунаправленный микрофон с регулировкой чувствительности и направленности для каждого канала

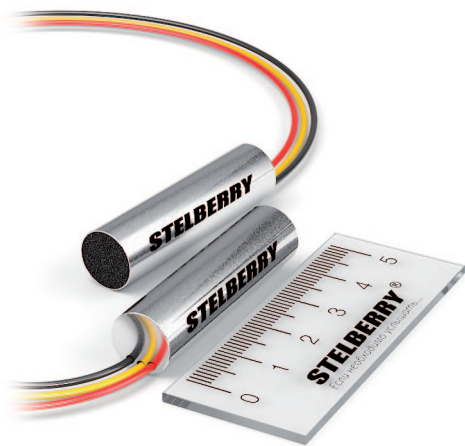
Микрофон предназначен для качественной 2-канальной записи разговоров между кассирами и клиентами, менеджерами и клиентами, консультантами и клиентами. Речь каждого из собеседников выводится на свой канал.



- 2-канальная запись разговоров между кассирами банка и клиентами
- 2-канальная запись разговоров между кассирами магазина и покупателями
- Раздельная запись разговоров между оператором АЗС и клиентами
- 2-канальная запись разговоров между продавцами и покупателями
- Раздельная запись общения между врачами и пациентами
- Питание - 5...48 Вольт



обновлённая модель

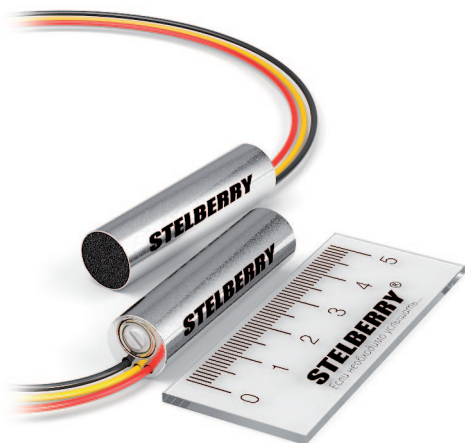


M-10

Высокочувствительный активный микрофон для систем видеонаблюдения

Простое решение для аналоговых систем видеонаблюдения. Микрофон снабжен фильтром ветровой защиты и обладает высокой чувствительностью.

- Высокая чувствительность
- Ветровая защита
- Простота установки
- Металлический корпус, защищающий микрофон от электромагнитных помех
- Полоса пропускания - 100...6100 Гц
- Питание - 5...16 Вольт

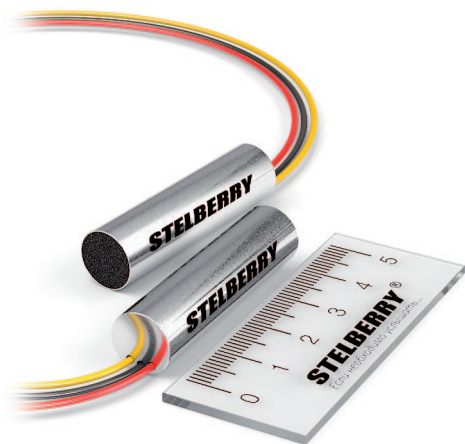


M-20

Чувствительный активный микрофон с регулировкой усиления для систем видеонаблюдения

Регулировка чувствительности широкого диапазона позволяет точно настроить чувствительность микрофона для каждого конкретного варианта применения.

- Удобный регулятор чувствительности, расположенный позади корпуса
- Высокая чувствительность
- Ветровая защита
- Простота установки
- Металлический корпус, защищающий микрофон от электромагнитных помех
- Полоса пропускания - 100...7200 Гц
- Питание - 5...16 Вольт

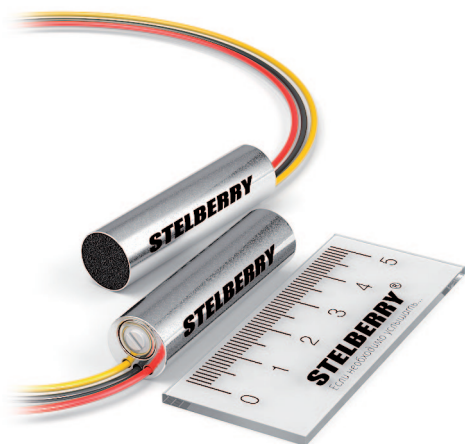


M-30

Высокочувствительный активный микрофон с АРУ для систем видеонаблюдения

Автоматическая регулировка усиления за доли секунды подстраивает усиление микрофона, в зависимости от уровня звука в помещении

- Скорость срабатывания АРУ- 0,25 сек
- Высокая чувствительность
- Встроенный стабилизатор напряжения
- Ветровая защита
- Простота установки
- Металлический корпус, защищающий микрофон от электромагнитных помех
- Полоса пропускания - 100...8300 Гц
- Питание - 7,5...16 Вольт

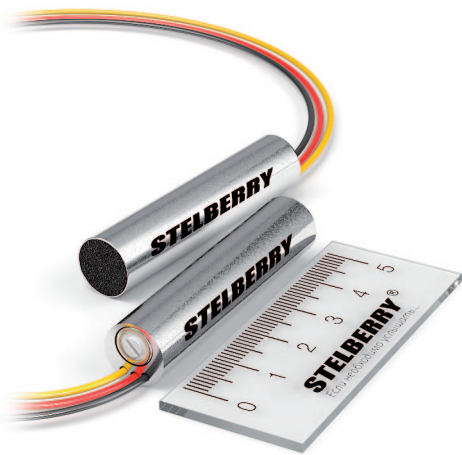


M-40

Высокочувствительный активный микрофон с АРУ и регулировкой чувствительности для систем видеонаблюдения

АРУ за доли секунды подстраивает усиление микрофона в зависимости от уровня звука в помещении, а регулировка чувствительности позволяет настроить усиление

- Скорость срабатывания АРУ- 0,25 сек
- Удобный регулятор чувствительности, расположенный позади корпуса
- Высокая чувствительность
- Встроенный стабилизатор напряжения
- Ветровая защита
- Металлический корпус, защищающий микрофон от электромагнитных помех
- Полоса пропускания - 100...9200 Гц
- Питание - 7,5...16 Вольт

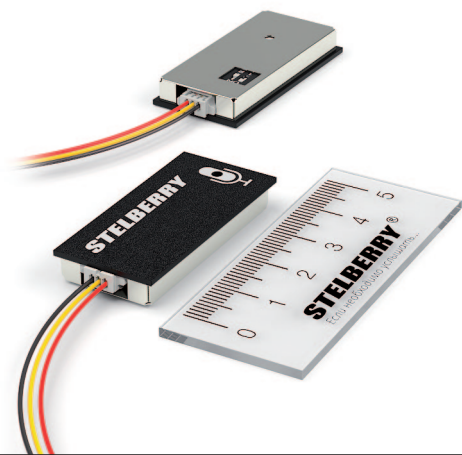


M-50

Цифровой микрофон со сверхбыстродействующей АРУ и регулировкой чувствительности

Микрофон снабжен двумя цифровым быстродействующими АРУ. Полоса пропускания настроена на частотный диапазон человеческой речи.

- Сверхбыстрая цифровая АРУ (скорость срабатывания 0,0007 сек)
- Диапазон воспроизводимых частот после цифровой обработки - 270...4000 Гц (речевой диапазон)
- Высокая чувствительность
- Ветровая защита
- Удобный регулятор чувствительности, расположенный позади корпуса
- Металлический корпус, защищающий цифровой микрофон от электромагнитных помех

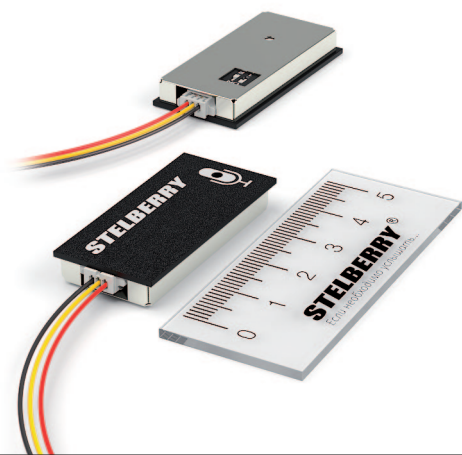


M-60

Сверхчувствительный широкополосный MEMS микрофон с регулировкой усиления и отключаемой АРУ

Высокое отношение сигнал/шум и точная повторяемость звуковой картины окружающей среды, позволяют добиться эффекта присутствия, а речь говорящего человека воспринимается, словно он находится рядом.

- Высокое отношение сигнал/шум 63 дБ (1400 раз)
- Реалистичный звук (эффект присутствия)
- Широкий диапазон воспроизводимых частот 80...16000 Гц
- Сверхвысокая чувствительность
- Удобное отключение АРУ
- Металлический корпус, защищающий микрофон от электромагнитных помех
- Удобное крепление на любые поверхности при помощи 2-х стороннего скотча (скотч идет в комплекте)

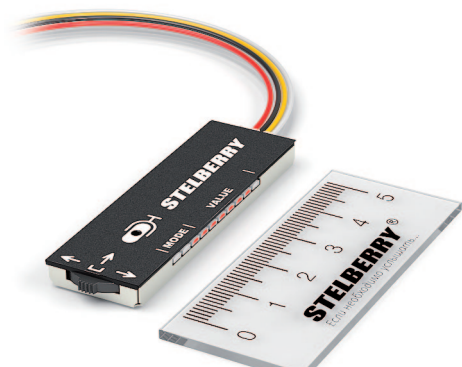


M-70

Цифровой сверхчувствительный MEMS микрофон речевого диапазона с регулировкой усиления и отключаемой АРУ

срабатывание АРУ за 0,0007 секунды. Частотная характеристика микрофона настроена на речевой диапазон, улучшая разборчивость голоса.

- Высокое отношение сигнал/шум 63 дБ (1400 раз)
- Реалистичный звук (эффект присутствия), благодаря применению MEMS технологии
- Диапазон воспроизводимых частот после цифровой обработки - 270...4000 Гц (речевой диапазон)
- Сверхбыстрая цифровая АРУ (скорость срабатывания 0,0007 сек)
- Удобное отключение автоматической регулировки усиления
- Металлический корпус, защищающий цифровой микрофон от электромагнитных помех



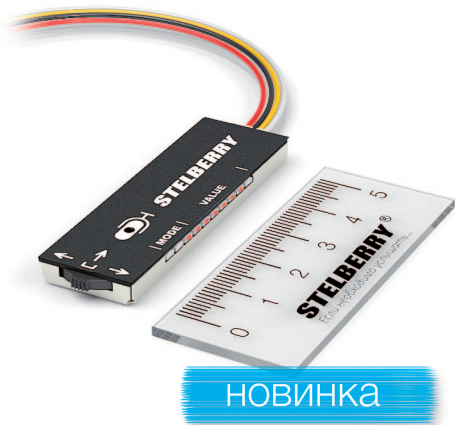
M-80

Цифровой сверхчувствительный микрофон с настройкой параметров при помощи миниатюрного джойстика

При помощи встроенного джойстика, можно отрегулировать чувствительность, включить и отключить АРУ, ослабить низкие и высокие частоты

- Удобный миниатюрный джойстик, расположенный с торца
- Светодиодная шкала, отключаемая после завершения регулировки
- Регулировка полосы пропускания, а именно:
 - регулировка полосы ослабления низких частот
 - регулировка полосы ослабления высоких частот
- Включение и отключение АРУ
- Регулировка чувствительности

НОВИНКА



M-90

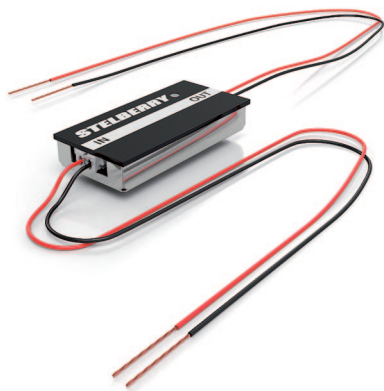
Цифровой сверхчувствительный микрофон с настройкой параметров при помощи миниатюрного джойстика

Микрофон позволяет отрегулировать чувствительность, включать и отключать АРУ, ослабить низкие и высокие частоты, ослабить 2 частоты

- Удобный миниатюрный джойстик, расположенный с торца
- 2 режекторных фильтра, позволяющих ослабить выбранные частоты
- Светодиодная шкала, отключаемая после завершения регулировки
- Установка скорости срабатывания цифровой АРУ!!!
- Светодиодная шкала, отключаемая после завершения регулировки
- Регулировка полосы пропускания, а именно:
 - регулировка полосы ослабления низких частот
 - регулировка полосы ослабления высоких частот
- Включение и отключение автоматической регулировки усиления

MX-100

Фильтр питания для микрофонов

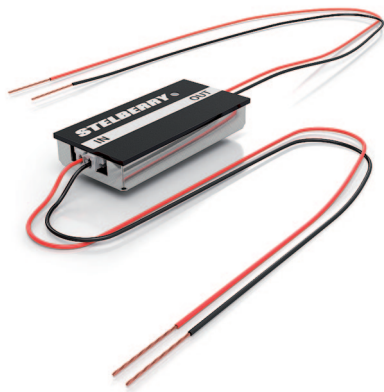


Фильтр позволяет избавиться от помех и наводок, которые могут присутствовать на линии питания микрофона

- Улучшение качества аудиосигнала с микрофона, за счет фильтрации помех, которые возникают на линиях питания
- Встроенный фильтр 1-го порядка
- Удобное подключение фильтра к микрофону
- Металлический корпус, защищающий фильтр питания от внешних помех
- Удобное крепление на любые поверхности при помощи 2-х стороннего скотча, идущего в комплекте

MX-110

Фильтр питания для микрофонов с повышенным коэффициентом подавления помех



Фильтр позволяет избавиться от помех и наводок, которые могут присутствовать на линии питания микрофона. Фильтр обладает повышенным коэффициентом подавления помех.

- Улучшение качества аудиосигнала с микрофона, за счет фильтрации помех, которые возникают на линиях питания
- Встроенный фильтр 2-го порядка
- Удобное подключение фильтра к микрофону
- Металлический корпус, защищающий фильтр питания от внешних помех
- Удобное крепление на любые поверхности при помощи 2-х стороннего скотча, идущего в комплекте

STELBERRY®

Если необходимо услышать...



На сайте stelberry.ru, появился раздел «Информация», в котором публикуются статьи, посвящённые применению активных микрофонов и переговорных устройств. Все статьи, написаны на основе нашего опыта применения микрофонов, направленных микрофонов, аудиомикшеров и переговорных устройств.

www.stelberry.ru