

## 11 Возможные неисправности и их устранения

Признаки неисправности	Вероятная причина	Метод устранения
При включении питания светильник не работает или мерцает.	Отсутствует напряжение в питающей сети	Проверьте наличие напряжения питающей сети и, при необходимости, устраните неисправность
	Плохой контакт	Проверьте контакты в схеме подключения и устраните неисправность
	Поврежден питающий кабель	Проверьте целостность цепей и целостность изоляции
При работе светильника слышен шум	Некачественный электрический контакт на стыках шинпровода, либо между контактами адаптера светильника и контактами шинпровода	Проверьте качество электрических контактов в трековой системе. В случае, если выявлен ненадежный, слабозакрепленный или болтающийся контакт устраните неисправность.

## 12 Утилизация:

12.1 Светодиодные прожекторы относятся к малоопасным твердым бытовым отходам. Изделия необходимо утилизировать путем передачи в специализированные организации по переработке вторичного сырья в соответствии с законодательством стран, где произведена покупка.

## 13 Гарантийные обязательства:

13.1 Гарантийный срок – 2 года при соблюдении правил эксплуатации.

13.2 За неправильную транспортировку, хранение, монтаж и эксплуатацию Изделия, изготовитель ответственность не несет.

13.3 При отсутствии номера партии, даты продажи, штампа торгующей организации, подписи продавца и покупателя на Гарантийном талоне гарантийный срок исчисляется со дня изготовления изделия.

13.4 Номер партии и дата изготовления нанесены на корпус прожектора в формате XX-YY.ZZZZ, где XX обозначает код завода-изготовителя, YY – месяц, ZZZZ – год.

## 14 Гарантийный талон:

14.1 Гарантийный талон действителен только при заполнении всех данных.

Номер партии и дата изготовления	Заполняется продавцом	см. на корпусе изделия	
Дата продажи		дд/мм/гггг	
Адрес продавца		штамп магазина	
Штамп продавца		подпись, штамп продавца	
Покупатель		ФИО, подпись	

ЕАС IP40

**(RU)** Изготовитель: «ОПАЛТЕК (ГК) Лимитед». Флэт А, 9 Флор, Селвин Фэктори Билдинг, 404 Квун-Тонг роуд, Квун-Тонг, Коулун, Гонконг, Китай. Сделано в Китае.  
**Уполномоченная организация** (Импортер): ООО «ВТЛ» 192102, г. Санкт-Петербург, ул. Бухарестская, д. 22, корп. 2, лит. Д, пом. 1-Н, офис 115  
 Гарантия: 2 года. Дату изгот.: (см. на изделии).  
 Срок годности: не ограничен.

**(BY)** Вытворца: «ОПАЛТЕК (ГК) ЛІМІТЭД». Флэт А, 9 Флор, Сэлвін Фэкторі Білдын, 404 Квун-Тонг Роўд, Квун-Тонг, Коулун, Ганконг, Кітай.  
**Упаўнаважаная арганізацыя** (Імпартэр): ІП Кашкан Андрэй Алегавіч. 220025, г. Мінск, вул. Ясеніна д.34, кв. 25 Тэл: +375 (33) 366-33-70  
 Гарантыя: 2 гады. Дата вырабу: (гл. на вырабе).  
 Тэрмін прыдатнасці: не абмежаваны.



# ПРОЖЕКТОР СВЕТОДИОДНЫЙ ТРЕКОВЫЙ СЕРИИ PTR 18

## 1 Назначение:

- 1.1 Прожектор светодиодный серии PTR (далее прожектор) предназначен для освещения офисно-административных, коммерческих и бытовых помещений (торговых и выставочных центров, автосалонов, ресторанов, кафе, отелей, музеев, бутиков, салонов красоты и др.).
- 1.2 Прожектор рассчитан для работы от сети переменного тока ~180-250В/50-60Гц. В прожекторе в качестве источника света используются светодиоды SMD2835. Тип подключения к сети – на однофазный шинпровод.
- 1.3 Прожектор производится в климатическом исполнении УХЛ4 по ГОСТ 15150-69, предназначен для установки внутри помещений, нижняя пороговая рабочая температура +1°C, верхняя +55°C.
- 1.4 Прожектор соответствует классу защиты II от поражения электрическим током.

## 2 Преимущества:

- 2.1 Прожектор имеет мгновенное включение, хорошую цветопередачу, устойчив к климатическим воздействиям.
- 2.2 Вращающийся корпус прожектора, который легко установить в любой точке шинпровода (трека), позволяет создавать зоны с акцентным освещением.
- 2.3 Простота и удобство в монтаже.

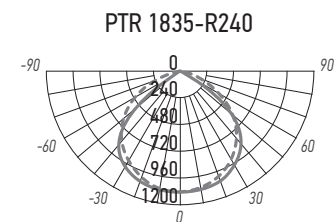
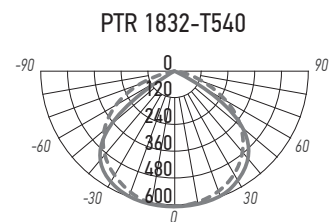
## 3 Особенности:

- 3.1 Трековые прожекторы крепятся на шинпровод (трек) с помощью встраиваемой системы крепления (адаптеров) и являются источником направленного света.
- 3.2 Конструкция трековой системы обеспечивает перемещение прожекторов вдоль трека, что позволяет изменять направление света и уровень освещенности различных зон.
- 3.3 Корпус прожектора вращается вокруг вертикальной оси на 350° (PTR 1835-R240) и вокруг горизонтальной оси на 180° (PTR 1832-T540).
- 3.4 Соединение треков в линию производится с помощью коннекторов (прямых, угловых, Т-образных, Х-образных, гибких).
- 3.6 Трек, коннекторы и стационарные крепления в комплект поставки не входят.

## 4 Сертификация

- 4.1 Продукция сертифицирована на соответствие требованиям ТР ТС 004/2011 «О безопасности низковольтного оборудования», ТР ТС 020/2011 «Электромагнитная совместимость технических средств». Продукция изготовлена в соответствии с Директивами 2014/35/ EU «Низковольтное оборудование», 2014/30/EU «Электромагнитная совместимость».

## 5 Кривые силы света светодиодных модулей:



БЛАГОДАРИМ ЗА ПОКУПКУ

<http://jazz-way.com>

## 6 Технические характеристики прожектора:

	PTR 1832-T540 32w 4000K 140° WH IP40	PTR 1832-T540 32w 4000K 140° BL IP40	PTR 1835-R240 35w 4000K 120° WH IP40	PTR 1835-R240 35w 4000K 120° BL IP40
Номинальная мощность, Вт	32	32	35	35
Входное напряжение, В	~180-250	~180-250	~180-250	~180-250
Потребляемый ток, А	0,12	0,12	0,13	0,13
Цветовая температура, К	4000	4000	4000	4000
Световой поток, Лм	3000	3000	3240	3240
Источник света, светодиоды LED	SMD2835	SMD2835	SMD2835	SMD2835
Количество светодиодов, шт	132	132	88	88
Индекс цветопередачи, Ra	>85	>85	>85	>85
Угол светораспределения, гр °	140°	140°	120°	120°
Тип кривой силы света	Г (глубокая)	Г (глубокая)	Г (глубокая)	Г (глубокая)
Тип светораспределения	круглосимметричная		круглосимметричная	
Класс светораспределения	П (прямого света)	П (прямого света)	П (прямого света)	П (прямого света)
Коэффициент мощности	>0,5	>0,5	>0,5	>0,5
Коэффициент пульсации	<5%	<5%	<5%	<5%
Степень защиты	IP40	IP40	IP40	IP40
Класс защиты от поражения эл. током	II	II	II	II
Класс энергетической эффективности	A+	A+	A+	A+
Климатическое исполнение	УХЛ4	УХЛ4	УХЛ4	УХЛ4
Диапазон рабочих температур, °С	+1°...+55°	+1°...+55°	+1°...+55°	+1°...+55°
Габаритные размеры LxH/ DxH, мм	538x69	538x69	Ø40x70	Ø40x70
Вес нетто, кг	0,360	0,360	0,377	0,377
Цвет корпуса	белый	черный	белый	черный
Материал корпуса	алюминий	алюминий	пластик	пластик
Материал рассеивателя	пластик	пластик	пластик	пластик
Срок службы, часов	30000	30000	30000	30000
Гарантия	2 года	2 года	2 года	2 года

Технические характеристики определённого артикула Изделия указаны на упаковке. Фирма производитель оставляет за собой право на внесение изменений в конструкцию, дизайн и комплектацию Изделия, не ухудшающих его технических и потребительских характеристик.

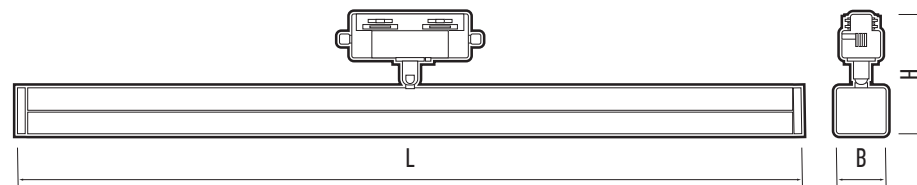


Рис.1 Прожектор PTR 1832-T540 32w

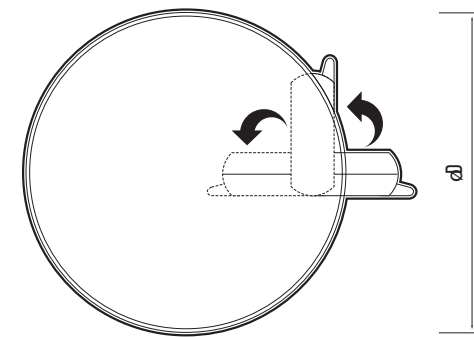
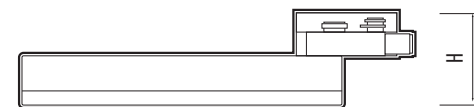


Рис.2 Прожектор PTR 1835-R240 35w



## 7 Комплектность:

- |     |  |   |
|-----|--|---|
| 7.1 | Прожектор PTR с адаптером, шт.                         | 1 |
| 7.2 | Технический паспорт и руководство по эксплуатации, шт. | 1 |
| 7.3 | Упаковочная коробка, шт.                               | 1 |

## 8 Требование по технике безопасности:

- 8.1 Монтаж Изделия, устранение неисправностей, чистка производится только при отключении электропитания квалифицированным специалистом.
  - 8.2 Использование Изделия допускается только при указанном напряжении сети.
  - 8.3 Не располагать Изделие вблизи горючих, легковоспламеняющихся предметов и химически активных элементов, а также нагревательных приборов.
  - 8.4 Прожектор ремонту не подлежит. При выходе из строя Изделие утилизировать
- ### 9 Подготовка Изделия к работе, установка, правила эксплуатации:
- 9.1 Распаковать Изделие, убедиться в его целостности и правильности комплектации.
  - 9.2 Установить шинопровод на монтажную поверхность. Закрепить Изделие на шинопроводе.
  - 9.3 Перевести фиксаторы прожектора в положение «открыто» (фиксирующие лапки вдоль шинопровода).
  - 9.4 Перевести фиксатор прожектора в положение «закрыто» (фиксирующие лапки поперек шинопровода).
  - 9.5 Повернуть рычаг дополнительного фиксатора, совмещенного с контактами прожектора, в положение «закрыто». Подключить шинопровод к сети.
  - 9.6 В процессе эксплуатации, не реже двух раз в год, необходим профилактический осмотр и чистка Изделия. Чистка Изделия от загрязнения производится мягкой ветошью, смоченной в слабом мыльном растворе только при отключенном питании.
  - 9.7 Не допускается непрерывная работа Изделия более чем 16 часов в сутки.
  - 9.8 Прожектор не диммируется.

## 10 Условия транспортировки и хранения:

- 10.1 Транспортирование допускается любым видом крытого транспорта, обеспечивающего защиту упакованной продукции от механических повреждений, непосредственного воздействия атмосферных осадков и ударных нагрузок в соответствии с правилами перевозок грузов, действующих на транспорте данного вида. Условия транспортирования в части воздействия механических факторов – группа С (средние) по ГОСТ 23216-78.
- 10.2 Условия хранения прожекторов должны соответствовать группе условий хранения 3 (Ж3) по ГОСТ 15150-69. Хранение осуществляется в упаковке изготовителя в закрытых помещениях с естественной вентиляцией при температуре от -50°С до +50°С и относительной влажности не более 98% при 35°С