



HR1234W 12В 36Вт/Эл

HR1234W - герметизированные, выполненные по технологии AGM, батареи общего применения со сроком службы до 8 лет в буферном режиме или 260 циклов заряда-разряда в циклическом режиме при 100% разряде. Эти высокоэффективные перезаряжаемые батареи не требуют обслуживания в течение всего срока службы.



► Спецификация

Кол-во элементов в блоке	6
Номинальное напряжение	12
Номинальная емкость	36 Вт/Эл при 15-мин. разр. до $U_{\text{кон.}} - 1.60 \text{ В/Эл}(25^\circ\text{C})$ 9.0 Ач при 20-час. разр. до $U_{\text{кон.}} - 1.75 \text{ В/Эл}(25^\circ\text{C})$
Вес	2.7 кг
Максимальный ток разряда	135А (5 сек)
Внутреннее сопротивление	14 мОм
Диапазон рабочих температур	разряд: от -40°C до $+60^\circ\text{C}$ заряд: от -20°C до $+60^\circ\text{C}$ хранение: от -40°C до $+60^\circ\text{C}$
Номинальная рабочая температура	25°C
Напряжение подзаряда	13.5 - 13.8 В при 25°C
Максимальный ток заряда	2.7 А
Напряжение заряда при циклическом режиме	14.4 - 15.0 В при 25°C
Срок хранения	до 6 месяцев при 25°C , без подзаряда*
Выходы	F2-Faston Tab 250
Материал корпуса	ABS (акрило-бутадиен-стирол)

*Перед использованием батарею необходимо зарядить. При более высокой температуре окружающей среды время хранения сокращается.

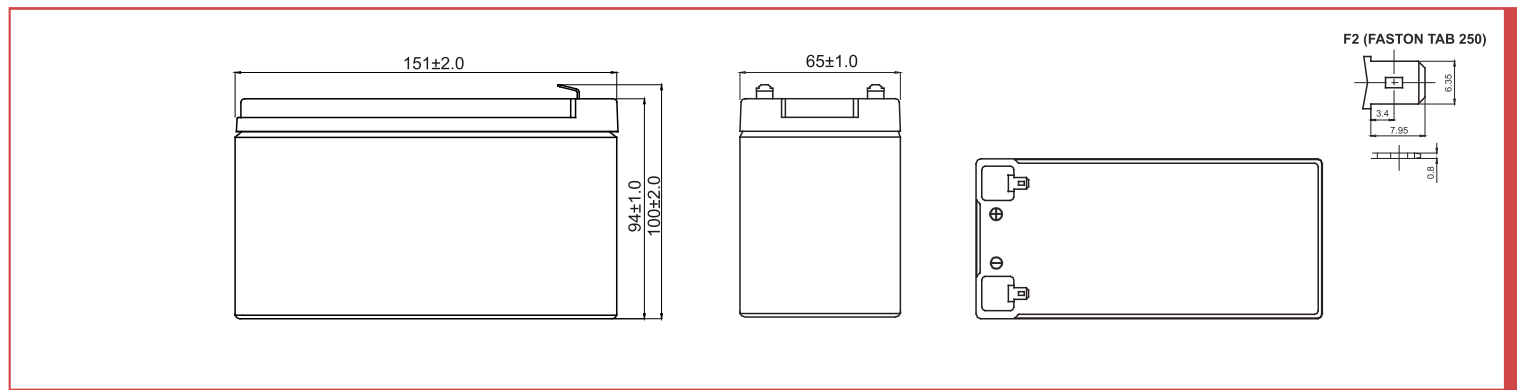
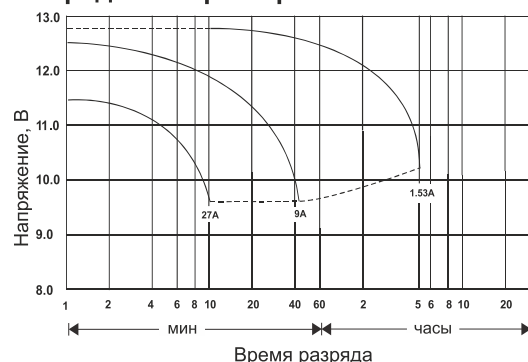
► Размеры, мм:

Длина	151 ± 2.0
Ширина	65 ± 1.0
Высота (макс.)	100 ± 2.0

Основные области применения:

- источники бесперебойного питания
- охранные и пожарные системы безопасности
- оборудование электросвязи
- аварийное освещение
- электроинструмент
- телеметрическое, портативное измерительное, контрольное и другое оборудование.

Разрядные характеристики



РАЗРЯД ПОСТОЯННЫМ ТОКОМ : А (25°C)

$U_k/T_{\text{разряда}}$	5 мин	10 мин	15 мин	30 мин	60 мин	2 ч	3 ч	4 ч	5 ч	10 ч	20 ч
1.85В	30.4	19.1	14.3	8.09	5.17	2.63	2.12	1.69	1.46	0.827	0.427
1.80В	32.6	20.4	14.9	8.45	5.29	2.72	2.18	1.74	1.51	0.841	0.442
1.75В	35.0	21.9	15.8	8.93	5.37	2.78	2.23	1.77	1.53	0.855	0.451
1.70В	36.7	22.9	16.5	9.35	5.45	2.84	2.27	1.80	1.55	0.866	0.456
1.65В	38.5	24.1	17.3	9.77	5.52	2.89	2.31	1.82	1.57	0.877	0.462
1.60В	40.3	25.2	18.0	10.2	5.57	2.93	2.34	1.83	1.58	0.884	0.466

РАЗРЯД ПОСТОЯННОЙ МОЩНОСТЬЮ : Вт/Эл (25°C)

$U_k/T_{\text{разряда}}$	5 мин	10 мин	15 мин	30 мин	60 мин	2 ч	3 ч	4 ч	5 ч	10 ч	20 ч
1.85В	57.1	36.5	30.1	15.8	9.97	5.40	4.20	3.40	2.89	1.62	0.853
1.80В	60.2	39.1	31.2	16.2	10.4	5.56	4.35	3.53	2.99	1.68	0.882
1.75В	64.7	42.0	32.3	17.0	10.7	5.69	4.49	3.63	3.05	1.71	0.902
1.70В	67.8	44.0	33.4	17.7	11.0	5.82	4.62	3.73	3.10	1.75	0.907
1.65В	71.2	46.1	34.7	18.0	11.3	5.90	4.75	3.85	3.15	1.78	0.913
1.60В	74.7	48.3	36	19.1	11.5	5.95	4.85	3.92	3.18	1.80	0.918