



# ИЗВЕЩАТЕЛЬ ОХРАННЫЙ ТОЧЕЧНЫЙ МАГНИТОКОНТАКТНЫЙ ИО 102-62

## Паспорт РТБУ 425113 002 ТУ

### 1. ОБЩИЕ СВЕДЕНИЯ

1.1 Извещатель охранный точечный магнитоконтактный ИО 102-62 (далее - извещатель) предназначен для блокировки дверных и оконных проемов и организации устройств типа "ловушка", а также блокировки других конструктивных элементов зданий и сооружений на открывание или смещение с выдачей сигнала "Тревога» путем размыкания контактов геркона на приемно-контрольный прибор, концентратор или пункт централизованного наблюдения.

1.2 Извещатель конструктивно состоит из датчика магнитоуправляемого на основе геркона и элемента задающего(магнита), выполненных в пластмассовых корпусах.

### 2. ОСНОВНЫЕ ТЕХНИЧЕСКИЕ ДАННЫЕ

2.1 Диапазон коммутируемых напряжений от 0,05 до 72 В.

2.2 Диапазон коммутируемого постоянного или переменного тока от 0,0001 до 0,25 А.

2.3 Число срабатываний извещателя в режиме 0,25 А, 30В не менее  $10^6$ .

2.4 Выходное электрическое сопротивление замкнутых контактов геркона не более 0,5 Ом.

2.5 Контакты извещателя должны быть в замкнутом состоянии при расположении магнита и датчика магнитоуправляемого на расстоянии 15 мм и менее и в разомкнутом состоянии при расстоянии 25мм и более.

2.6 Масса извещателя:

- датчика магнитоуправляемого -5гр;
- элемента задающего -8гр.

2.7 Срок службы извещателя не менее 8 лет.

2.8 Извещатель рассчитан на непрерывную круглосуточную работу.

2.9 Извещатель является невосстанавливаемым изделием.

2.10 Датчики магнитоуправляемые и элементы задающие разных комплектов извещателей взаимозаменяемы.

2.11 Габаритные размеры извещателя:

- датчик магнитоуправляемый – 45x11x12;
- элемент задающий - 45x11x12.

### 3. МОНТАЖ ИЗВЕЩАТЕЛЯ

3.1 Монтаж извещателя на объекте производится в соответствии с требованиями РД 78.145-93 " Системы и комплексы охранной, пожарной и охранно-пожарной сигнализации. Правила производства и приёмки работ".

3.2 Извещатель устанавливается с внутренней стороны охраняемого помещения для блокировки дверных, оконных проемов и т. п.

Задающий элемент устанавливается на подвижной части контролируемых поверхностей (двери, оконной створке и т. п.) Датчик магнитоуправляемый устанавливается на неподвижной части контролируемых поверхностей (дверной или оконной коробке и т. п.).

Допуск параллельности и допуск соосности датчика магнитоуправляемого относительно осей задающего устройства не должны превышать 3 мм.

3.3 Выводы датчика соединяются с проводами линии блокировки скруткой и пропайкой мест соединения припоем ПОС-40, ПОС-61 ГОСТ 21931-76. На места пайки надеваются трубки из поливинилхлоридного пластика ГОСТ 19034-82.

#### **4. ТЕХНИЧЕСКОЕ ОБСЛУЖИВАНИЕ**

4.1 В процессе эксплуатации извещатель следует осматривать не реже одного раза в квартал.

При осмотре следует обратить внимание на:

- отсутствие механических повреждений корпуса;
- исправность электрической изоляции;
- надежность крепления датчика и задающего элемента;
- надежность пайки датчика к линии блокировки.

4.2 Подключать провода, а также устранять неисправности в линии блокировки допускается только в обесточенном состоянии.

#### **5. КОМПЛЕКТ ПОСТАВКИ**

5.1 В комплект поставки извещателя входят:

- датчик магнитоуправляемый - 1 шт.;
- элемент задающий -1 шт.;
- паспорт - 1 шт. на одну транспортную упаковку.

#### **6. ТРАНСПОРТИРОВАНИЕ И ХРАНЕНИЕ**

6.1 Извещатель в упаковке предприятия – изготовителя следует транспортировать любым видом транспорта в крытых транспортных средствах на любые расстояния в соответствии с правилами перевозки грузов, действующих на соответствующем виде транспорта.

6.2 Условия при транспортировании должны соответствовать условиям хранения 3 по ГОСТ 15150-69.

6.3 Хранение извещателя в упаковке на складах изготовителя и потребителя должно соответствовать условиям хранения 1 по ГОСТ 15150-69.

6.4 В помещении для хранения не должно быть токопроводящей пыли, паров кислот и щелочей, а также газов, вызывающих коррозию и разрушающих изоляцию.

6.5 Особых условий утилизации для извещателя не предусмотрено.

#### **7. ГАРАНТИРОВАННЫЕ ОБЯЗАТЕЛЬСТВА**

7.1 Предприятие-изготовитель гарантирует соответствие извещателя требованиям технических условий РТБУ 425113 002 ТУ при соблюдении потребителем условий

монтажа, эксплуатации, транспортирования и хранения.

7.2 Гарантийный срок эксплуатации - три года со дня ввода извещателя в эксплуатацию, но не более 3,5 лет со дня отгрузки с предприятия-изготовителя.

## 8. РЕКВИЗИТЫ ДЛЯ ОФОРМЛЕНИЯ ЗАКАЗА

ООО ПКФ "Дуалтек" Россия,

390020, г. Рязань, ул. 3-й проезд Коняева, д. 15

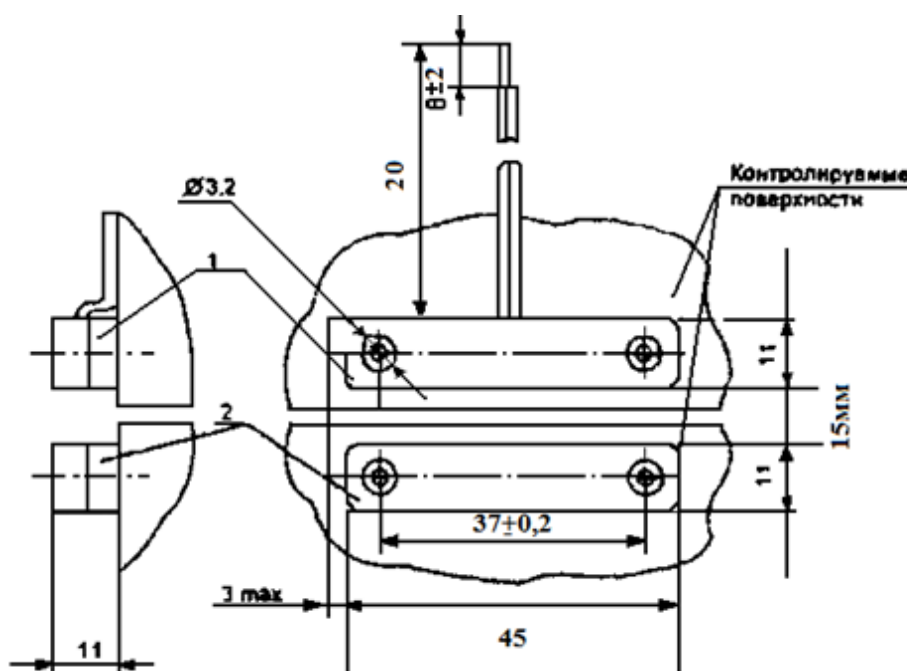
тел: (4912) 93-13-43.

<http://www.dualtek.ru>.

[e-mail:post@dualtek.ru](mailto:post@dualtek.ru).

Приложение

### ГАБАРИТНЫЕ РАЗМЕРЫ ИЗВЕЩАТЕЛЯ ИО 102-62



- 1- датчик магнитоуправляемый;
- 2- элемент задающий.

Допускается крепление датчика и задающего элемента на взаимно-перпендикулярных плоскостях при условии выполнения требуемой точности установки.