



# EKF



## ПАСПОРТ

Щиты распределительные навесные  
пластиковые герметичные ЩРН-ПГ IP65  
EKF PROxima

## 1 НАЗНАЧЕНИЕ

Щиты распределительные пластиковые ЩРН-ПГ предназначены для установки модульной аппаратуры: автоматических выключателей, УЗО, таймеров, счетчиков электрической энергии и т.д. Благодаря высокой степени пыле- и влагозащиты IP65 данная серия может применяться в помещениях с повышенным уровнем пыли и влаги, в гаражах, производственных помещениях, подвалах, автомойках и складах.

## 2 ТЕХНИЧЕСКИЕ ХАРАКТЕРИСТИКИ

Технические характеристики представлены в таблице 1.

Таблица 1

Параметры	ЩРН-ПГ-5	ЩРН-ПГ-8	ЩРН-ПГ-12	ЩРН-ПГ-18	ЩРН-ПГ-24	ЩРН-ПГ-36	ЩРН-ПГ-54
Номинальное напряжение, В	230/400						
Номинальный ток, А	125						
Макс. кол-во модулей	5	8	12	18	24	36	54
Материал корпуса	ABS-пластик						
Цвет корпуса	RAL-7035						
Цвет дверцы	Дымчатая						
Подвод кабеля	Сверху, снизу, слева, справа						
Способ установки	Навесной						
Масса нетто, кг	0,375	0,567	0,8	1,2	1,6	5,5	7
Степень защиты по ГОСТ 14254	IP65						
Климат. исполнение по ГОСТ 15150	УХЛ1						

## 3 ГАБАРИТНЫЕ РАЗМЕРЫ

Габаритные размеры представлены на рисунке 1 и в таблице 2.

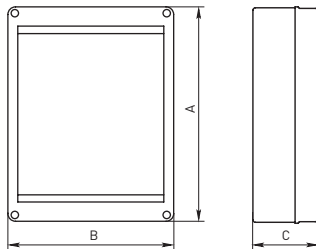


Рисунок 1 – Габаритные размеры щитов ЩРН-ПГ

Таблица 2

Наименование	Высота (А), мм	Ширина (В), мм	Глубина (С), мм
ЩРН-ПГ-5	155	119	89
ЩРН-ПГ-8	147,5	203	89
ЩРН-ПГ-12	198	254	106
ЩРН-ПГ-18	199	366	106
ЩРН-ПГ-24	354	271,5	109
ЩРН-ПГ-36	625	345	155
ЩРН-ПГ-54	625	450	155

#### 4 ТИПОВАЯ КОМПЛЕКТАЦИЯ

Комплект поставки включает:

1. Паспорт – 1 шт.;
2. Корпус ЩРН-ПГ IP65 EKF PROxima – 1 шт.;
3. Комплект DIN-реек – 1 шт./2 шт./3 шт. (по количеству модулей);
4. Комплект шин N и PE – 1 шт.;
5. Маркировочная таблица – комплект;
6. Монтажный комплект – 1 шт.;
7. Комплект сальников – 1 шт.

#### 5 ОСОБЕННОСТИ ЭКСПЛУАТАЦИИ И МОНТАЖА

Монтаж и подключение электрощитов должны осуществляться квалифицированным электротехническим персоналом.

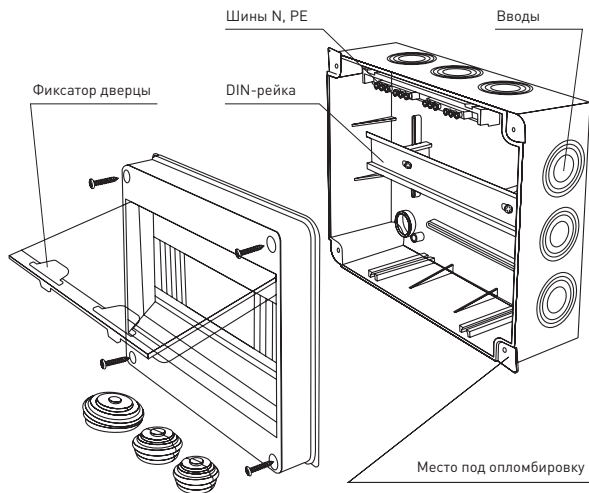
Электрощиты должны эксплуатироваться только в невзрывоопасных средах, не содержащих токопроводящей пыли и химически активных веществ.

Электрощиты оборудованы защитной оперативной панелью, предотвращающей свободный доступ к токоведущим частям.

Вертикальное открывание дверцы позволяет устанавливать бокс независимо от положения соседних стен.

Порядок монтажа:

1. Выкрутить шурупы, соединяющие лицевую панель и основание щита.
  3. Установить необходимое электрооборудование на дин-рейку. Установить шины N/PE.
  4. Выполнить внутренние электрические соединения, проверить качество монтажа.
  5. Установить шкаф на место эксплуатации и надежно закрепить через предусмотренные отверстия.
  6. Используя слесарный нож сделать необходимые вырезы в местах кабельных вводов
  7. Подключить вводные проводники, убедившись, что они обесточены.
  8. Установить лицевую панель, закрутив шурупы.
  9. Наклеить маркировочную наклейку под модульными аппаратами.
- Подписать аппараты.



## 6 УСЛОВИЯ ТРАНСПОРТИРОВАНИЯ И ХРАНЕНИЯ

Транспортирование должно осуществляться в любом закрытом транспорте, обеспечивающем предохранение упакованных изделий от механических воздействий и атмосферных осадков.

Хранение должно осуществляться в упаковке производителя в помещениях с естественной вентиляцией при температуре от  $-25^{\circ}\text{C}$  до  $+40^{\circ}\text{C}$ . Срок хранения в упаковке производителя и при соблюдении вышеуказанных условий не более 5 лет, с даты производства. При обнаружении неисправностей в период гарантийных обязательств обращаться по месту покупки товара.

## 7 УТИЛИЗАЦИЯ

Щиты следует утилизировать в соответствии с действующим законодательством Российской Федерации.

## 8 ГАРАНТИЯ ИЗГОТОВИТЕЛЯ

8.1 Изготовитель гарантирует соответствие изделий требованиям технической документации при соблюдении потребителем условий эксплуатации, транспортирования и хранения.

8.2 Срок службы: 10 лет.

8.3 Гарантийный срок хранения, исчисляемый с даты производства: 5 лет.

8.4 Гарантийный срок эксплуатации, исчисляемый с даты продажи: 5 лет.

## **9 СВИДЕТЕЛЬСТВО О ПРИЕМКЕ**

Изделия соответствуют требованиям технической документации и признаны годными к эксплуатации.

Штамп технического контроля изготовителя

Дата производства \_\_\_\_\_

## **10 ОТМЕТКА О ПРОДАЖЕ**

Дата продажи \_\_\_\_\_

Подпись продавца \_\_\_\_\_

Печать фирмы-продавца \_\_\_\_\_ М.П.

Изготовитель: ООО «ЦЕЦФ Электрик Трейдинг (Шанхай) Ко.»,  
1412, Санком Цимик Тауэр, 800 Шанг Ченг Род,  
Пудонг Нью Дистрикт, Шанхай, Китай.

Manufacturer: «CECF Electric Trading (Shanghai) Co.», LTD,  
1412, Suncome Cimic Tower, 800 Shang Cheng Road,  
Pudong New District, Shanghai, China.

Импортер и представитель торговой марки EKF  
по работе с претензиями: ООО «Электрорешения»,  
127273, Россия, Москва, ул. Отрадная, д. 2Б, стр. 9, 5 этаж.  
Тел./факс: +7 (495) 788-88-15 (многоканальный)  
Тел.: 8 (800) 333-88-15 (бесплатный)

Importer and EKF trademark service representative:  
«Electroresheniya», LTD, Otradnaya st., 2b bld. 9, 5th floor,  
127273, Moscow, Russia.

Tel./fax: +7 (495) 788-88-15 (multi-line)  
Tel.: 8 (800) 333-88-15 (free)

[www.ekfgroup.com](http://www.ekfgroup.com)