

ЛИСТ РЕГИСТРАЦИИ ИЗМЕНЕНИЙ

Зміна Изм.	Номера листів (стор.) Номера листов (стр.)				Всього листів (стор.) в докум. Всего листов (стр.) в докум.	№ докум.	Вхідний № суп- ровод. докум. і дата Входя- щий № сопров. докум. и дата	Підпис Подпись	Дата
	зміне- них изме- ненных	заміне- них заме- ненных	нових новых	вилуче- них изъя- тых					



СВІТИЛЬНИКИ ТИПУ РСР-02В

СВЕТИЛЬНИКИ ТИПА РСР-02В

П А С П О Р Т

ЖИЦД. 676142.001 ПС

1. ПРИЗНАЧЕННЯ ВИРОБУ

1.1. Світильники типу РСР02В, які надалі іменуються «світильники» призначені для освітлення виробничих приміщень (нехмістойких), і розраховані на роботу з малопотужними ГЛВТ в мережі змінного струму з номінальною напругою 220В, номінальної частоти 50Гц, для потреб народного господарства, а також для освітлення приміщень з агресивним середовищем групи 5 і6 по ГОСТ 24682-81 (хімостійкі).

1. НАЗНАЧЕНИЕ ИЗДЕЛИЯ

1.1. Светильники серии ЛСП 01 В, именуемые «светильники» предназначены для освещения производственных помещений, и рассчитаны для работы с мало мощными ГЛВД в сети переменного тока с номинальным напряжением 220 В номинальной частоты 50 Гц, для нужд народного хозяйства, а также для освещения помещений с агрессивными средами групп 5 и 6 по ГОСТ 24682-81 (химостойкие).

2. ТЕХНІЧНІ ХАРАКТЕРИСТИКИ

- 2.1. Основні параметри світильників вказані в таблиці.
- 2.2. Кліматичне виконання УХЛ категорія розміщення 3 по ГОСТ 15150.
- 2.3. Номінальне значення кліматичних факторів по ГОСТ 15150-69, ГОСТ 15543.1-89
- 2.4. Ступінь захисту світильників IP 54 по ГОСТ 14254-80.
- 2.5. Група умов експлуатації М1 по ГОСТ 17516.-90
- 2.6. Світильник може відрізнятися від раніше випущеного, так як в процесі виробництва підприємство залишає за собою право вносити конструктивні зміни, спрямовані на покращення його параметрів.

2. ТЕХНИЧЕСКИЕ ХАРАКТЕРИСТИКИ

- 2.1. Основные параметры светильников указаны в таблице.
- 2.2. Климатическое исполнение УХЛ категория размещения 3 по ГОСТ 15150-69.
- 2.3. Номинальное значение климатических факторов по ГОСТ15150-69 и ГОСТ15543.1-89.
- 2.4. Степень защиты светильников IP 54 по ГОСТ 14254-80.
- 2.5. Группа условий эксплуатации М1 по ГОСТ 17516-90.
- 2.6. Светильник может отличаться от ранее выпускаемого, так как в процессе производства предприятие оставляет за собой право вносить конструктивные изменения, не ухудшающие параметров светильника.

3. КОМПЛЕКТ ПОСТАВОК

- 3.1. В комплект поставки входит:
- світильник окремими легкоз'ємними частинами - корпус зібраний, ковпак скляний;
 - відбивач (для світильників із класом світлорозподілення П)
 - паспорт 1 шт. на партію до 25 світильників

Примітка: лампи в комплект поставки не входят.

3. КОМПЛЕКТ ПОСТАВОК

- 3.1. В комплект поставки входит:
- светильник отдельными легко съёмными частями - корпус собранный, колпак стеклянный;
 - відбивач (для світильників із класом світлорозподілення П)
 - паспорт 1 шт. на партію до 25 світильників

Примітка: лампы в комплект поставки не входят.

4. БУДОВА ВИРОБУ

- 4.1. Габаритні, установочні розміри і маса світильників, вказані на рис. і в табл.
- 4.2. Світильники РСР-02В є двох видів: литі рис.1,2 і штамповані рис. 3. Литі складаються з корпусу 1, ковпака 2, відбивача 6 (для світильників світлорозподілу П) сальників 3 (з одним або двома в залежності від виконання), скоб 4,5. Штамповані складаються з корпусу 1, ковпака 2, сальників 3 (одним або двома в залежності від виконання), скоб 4,5. Світильники з двома сальниковими вводами дозволяють здійснювати транзитну прокладку через корпус трьох фаз групової мережі з номінальною напругою 380/220 В.

4. УСТРОЙСТВО ИЗДЕЛИЯ

- 4.1. Габаритные установочные размеры и масса светильников указаны на рис. и в таб.
- 4.2. Светильники РСР-02В имеют двух видов: литые рис. 1,2 и штампованные рис.3. Литые состоят из корпуса 1, колпака 2, отражателя 6 (для светильников светораспределения П), сальников 3 (с одним или двумя в зависимости от исполнения), скоб 4,5. Штампованные состоят из корпуса 1, колпака 2, сальников 3 (с одним или двумя в зависимости от исполнения), скоб 4,5. Светильники с двумя сальниковыми вводами позволяют осуществлять транзитную прокладку через корпус трех фаз групповой сети с номинальным напряжением 380/220 В.

5. ВКАЗІВКИ ПО ТЕХНІЦ БЕЗПЕКИ

- 5.1. Встановлюйте світильник на негорючий матеріал.
- 5.2. В процесі експлуатації здійснюйте періодичні огляди світильника, при цьому перевіряйте надійність ущільнень контактів і кріплення.
- 5.3. Здійснюйте зміну ламп, огляд і усунення поломок при відключеній напрузі.
- 5.4. При монтажі заземляйте світильник.
- 5.5. Не встановлюйте в світильник ламп, потужність яких відрізняється від вказаної в маркуванні.

5. УКАЗАНИЕ МЕР БЕЗОПАСНОСТИ

- 5.1. Устанавливайте светильник на негорюемый материал.
- 5.2. В процессе эксплуатации проводите периодические осмотры светильника, при этом проверяйте надежность уплотнений, контактов и креплений.
- 5.3. Производите замену ламп, осмотр и устранение неисправностей при отключенном напряжении.
- 5.4. При монтаже заземляйте светильник.
- 5.5. Не устанавливайте в светильник ламп, мощность которых отличается от указанных в маркировке.

6. ПІДГОТОВКА ДО РОБОТИ І ТЕХНІЧНЕ ОБСЛУГОВУВАННЯ

- 6.1 Установка світильника може проводитись (рис. 1,2,3):
 - на трос або гак
 - на вертикальний або горизонтальний монтажний профіль при допомозі скоб 4,5.
- 6.2. Підключення світильника від електричної мережі може проводитись трьохжильним кабелем круглої форми діаметром від 7 до 15 мм.
- 6.3. Для підключення світильника необхідно (рис. 4,5):
 - відгвинтити гвинти, які кріплять кришку
 - протягніть кабель через сальник, пвд'єднати жили кабеля до клемів блоку затискачів (до блоку затискачів допускається під'єднання мідних або алюмінієвих

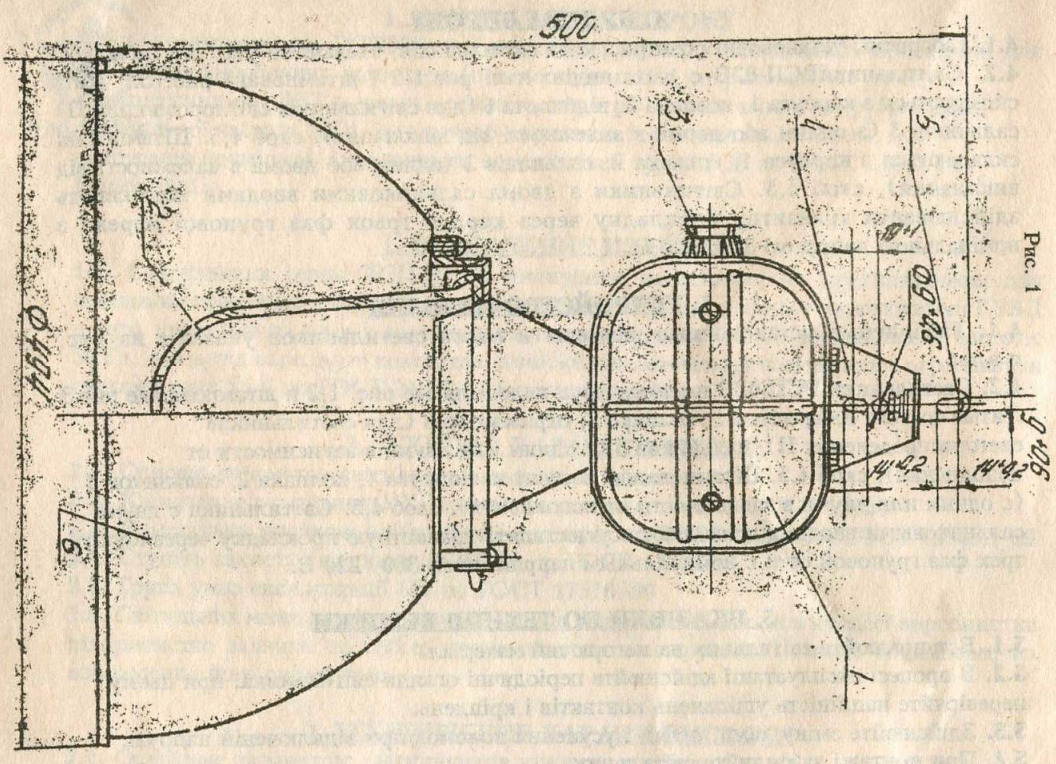


Рис. 1

- 1 - корпус, 2 - коныак, 3 - сальник, 4,5 - скобы, 6 - вилонивач
- 1 - корпус, 2 - колпак, 3 - сальник, 4,5 - скобы, 6 - отражатель

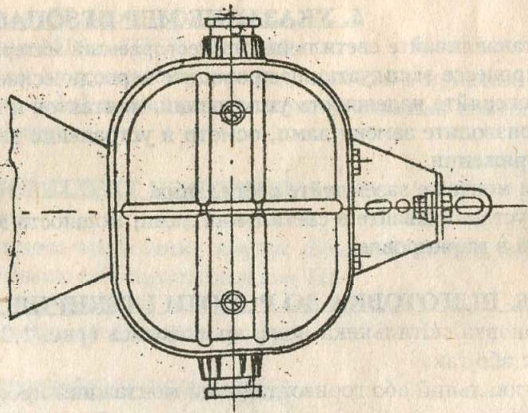


Рис. 1а
Решу див. Рис. 1
Остальное смотри Рис. 1

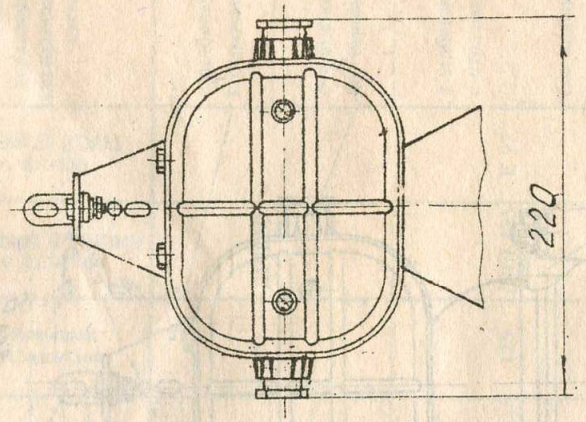


Рис. 2а
Решу див. Рис. 2
Остальное смотри Рис. 2

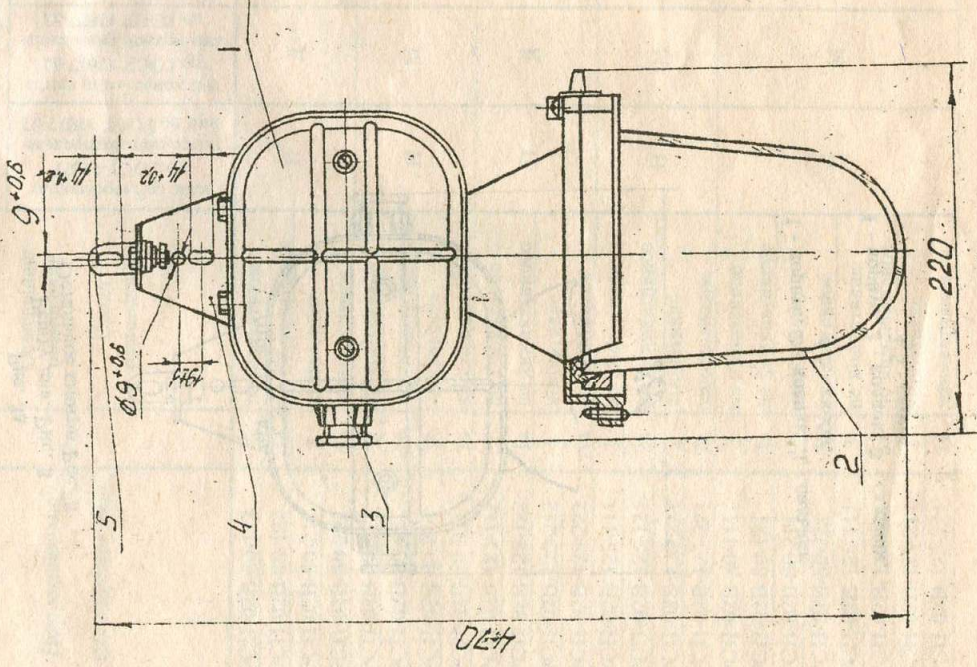


Рис. 2

- 1 - корпус, 2 - коныак, 3 - сальник, 4,5 - скобы
- 1 - корпус, 2 - колпак, 3 - сальник, 4,5 - скобы

- 1 - корпус, 2 - кошляк, 3 - сальник,
4,5 - скобы

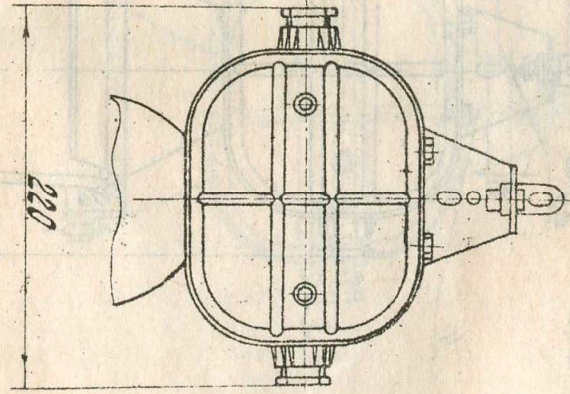


Рис. 3а
Решту див. Рис. 3
Остальное смогри Рис. 3

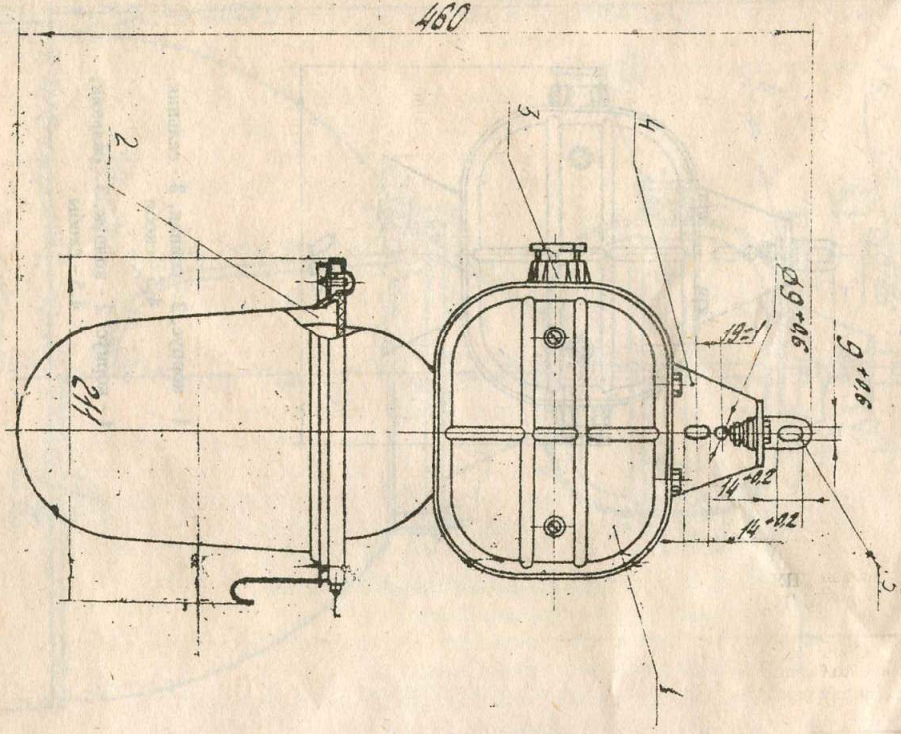
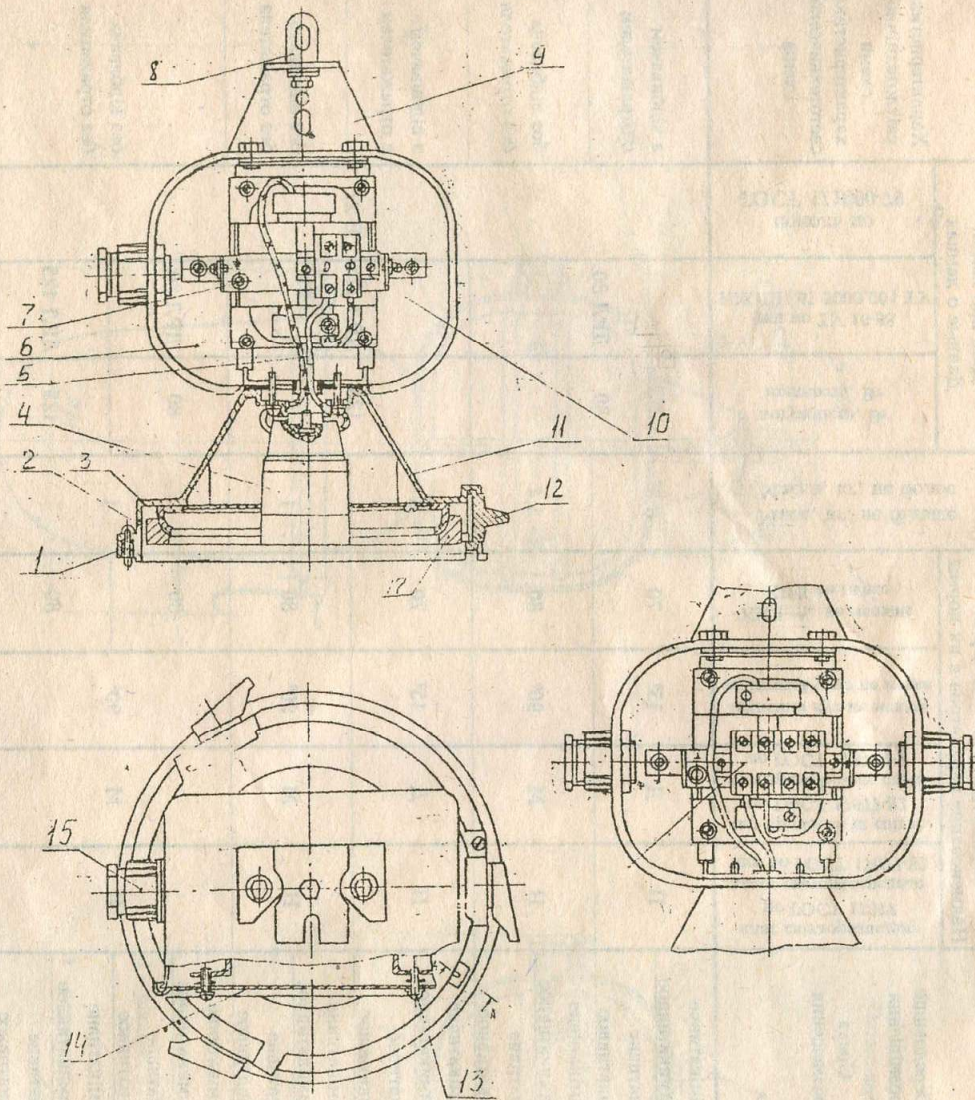


Рис. 3

Позначення типу	Рис.	Средовище розміщення	Назва параметрів і їх норми					Маса, кг, не більше	Дані про лампи			Характеристика світлотехнічної схеми
			клас світлорозподілу по ГОСТ 17677	клас світлорозподілення по ГОСТ 17677-82	тип кривої сили світла по ГОСТ 17677-82	тип кривої сили света по ГОСТ 17677-82	записний кут не менше		ККЛ, %, не менше	ККЛ не менше	Маса, кг, не більше	
РСЛ-02В-80-112	1	не хімікативне	П	Д	15°	70	6,8	80	ДРЛ 80	тип по ТУ 16-88	показь по ГОСТ 171000-79	з відбивачем с отражателем
РСЛ-02В-80-122	1а	не хімікативне	П	Д	15°	70	6,8	80	ДРЛ 80	тип по ТУ 16-88	показь по ГОСТ 171000-79	з відбивачем с отражателем
РСЛ-02В-80-212	1	хімікативне	Н	М	90°	80	5,4	80	ДРЛ 125	тип по ТУ 16-88	показь по ГОСТ 171000-79	без відбивача без отражателя
РСЛ-02В-80-222	1а	хімікативне	Н	М	90°	80	5,4	80	ДРЛ 125	тип по ТУ 16-88	показь по ГОСТ 171000-79	без відбивача без отражателя
РСЛ-02В-80-111	2	не хімікативне	П	Д	15°	70	1	125	ДРЛ 125	тип по ТУ 16-88	показь по ГОСТ 171000-79	з відбивачем с отражателем
РСЛ-02В-80-121	2а	не хімікативне	П	Д	15°	70	1	125	ДРЛ 125	тип по ТУ 16-88	показь по ГОСТ 171000-79	з відбивачем с отражателем
РСЛ-02В-80-211	2	хімікативне	Н	М	90°	80	1	80	ДРЛ 80	тип по ТУ 16-88	показь по ГОСТ 171000-79	без відбивача без отражателя
РСЛ-02В-80-221	2а	хімікативне	Н	М	90°	80	1	80	ДРЛ 80	тип по ТУ 16-88	показь по ГОСТ 171000-79	без відбивача без отражателя
РСЛ-02В-125-112	1	не хімікативне	П	Д	15°	70	1	125	ДРЛ 125	тип по ТУ 16-88	показь по ГОСТ 171000-79	з відбивачем с отражателем
РСЛ-02В-125-122	1а	не хімікативне	П	Д	15°	70	1	125	ДРЛ 125	тип по ТУ 16-88	показь по ГОСТ 171000-79	з відбивачем с отражателем
РСЛ-02В-125-212	1	хімікативне	Н	М	90°	80	1	80	ДРЛ 80	тип по ТУ 16-88	показь по ГОСТ 171000-79	без відбивача без отражателя
РСЛ-02В-125-222	1а	хімікативне	Н	М	90°	80	1	80	ДРЛ 80	тип по ТУ 16-88	показь по ГОСТ 171000-79	без відбивача без отражателя
РСЛ-02В-125-111	2	не хімікативне	П	Д	15°	70	1	125	ДРЛ 125	тип по ТУ 16-88	показь по ГОСТ 171000-79	з відбивачем с отражателем
РСЛ-02В-125-121	2а	не хімікативне	П	Д	15°	70	1	125	ДРЛ 125	тип по ТУ 16-88	показь по ГОСТ 171000-79	з відбивачем с отражателем
РСЛ-02В-125-211	2	хімікативне	Н	М	90°	80	1	80	ДРЛ 80	тип по ТУ 16-88	показь по ГОСТ 171000-79	без відбивача без отражателя
РСЛ-02В-125-221	2а	хімікативне	Н	М	90°	80	1	80	ДРЛ 80	тип по ТУ 16-88	показь по ГОСТ 171000-79	без відбивача без отражателя
РСЛ-02В-80-111	3	не хімікативне	П	Д	15°	70	1	125	ДРЛ 125	тип по ТУ 16-88	показь по ГОСТ 171000-79	з відбивачем с отражателем
РСЛ-02В-80-121	3а	не хімікативне	П	Д	15°	70	1	125	ДРЛ 125	тип по ТУ 16-88	показь по ГОСТ 171000-79	з відбивачем с отражателем
РСЛ-02В-80-211	3	хімікативне	Н	М	90°	80	1	80	ДРЛ 80	тип по ТУ 16-88	показь по ГОСТ 171000-79	без відбивача без отражателя
РСЛ-02В-80-221	3а	хімікативне	Н	М	90°	80	1	80	ДРЛ 80	тип по ТУ 16-88	показь по ГОСТ 171000-79	без відбивача без отражателя
РСЛ-02В-125-111	3	не хімікативне	П	Д	15°	70	1	125	ДРЛ 125	тип по ТУ 16-88	показь по ГОСТ 171000-79	з відбивачем с отражателем
РСЛ-02В-125-121	3а	не хімікативне	П	Д	15°	70	1	125	ДРЛ 125	тип по ТУ 16-88	показь по ГОСТ 171000-79	з відбивачем с отражателем
РСЛ-02В-125-211	3	хімікативне	Н	М	90°	80	1	80	ДРЛ 80	тип по ТУ 16-88	показь по ГОСТ 171000-79	без відбивача без отражателя
РСЛ-02В-125-221	3а	хімікативне	Н	М	90°	80	1	80	ДРЛ 80	тип по ТУ 16-88	показь по ГОСТ 171000-79	без відбивача без отражателя

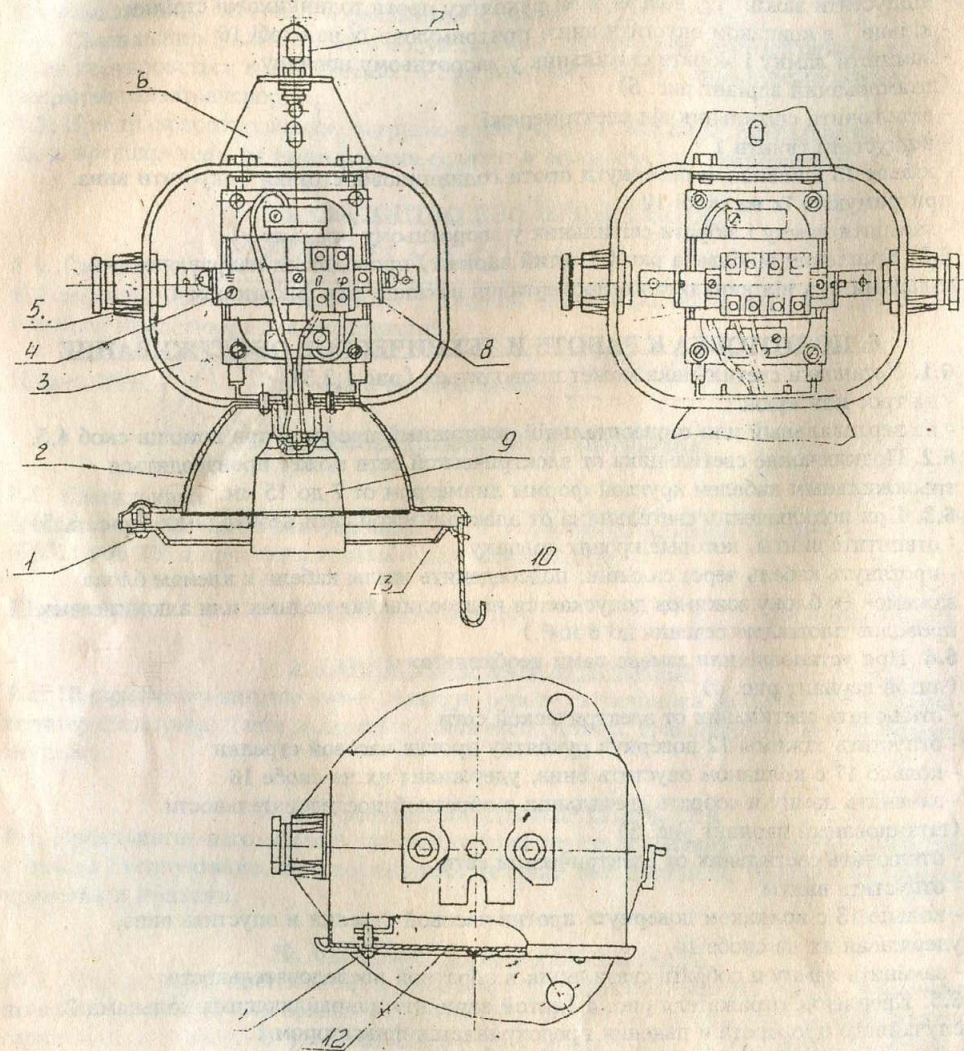
Рис. 4



1 - фіксатор, 2 - кільце, 3 - кільце ущільнюоче, 4 - патрон,
 5 - провід, 6 - кожух, 7 - гвинт заземлення, 8,9 - скоби, 10 - блок затискачів,
 11 - корпус, 12 - захим, 13 - гвинти кріплення кришки, 14 - кришка, 15 - сальник,
 16 - скоба, 17 - кільце

1 - фиксатор, 2 - кольцо, 3 - кольцо уплотнительное, 4 - патрон,
 5 - провод, 6 - кожух, 7 - винт заземления, 8,9 - скобы, 10 - блок зажимов,
 11 - корпус, 12 - захим, 13 - винты крепления крышки, 14 - крышка, 15 - сальник,
 16 - скоба, 17 - кольцо

Рис. 5



1 - байонетный гвинт, 2 - корпус, 3 - кожух, 4 - гвинт заземления,
 5 - сальник, 6,7 - скобы, 8 - блок зажимов, 9 - патрон, 10 - скоба,
 11 - гвинт кріплення кришки, 12 - кришка, 13 - кільце

1 - байонетный винт, 2 - корпус, 3 - кожух, 4 - винт заземления,
 5 - сальник, 6,7 - скобы, 8 - блок зажимов, 9 - патрон, 10 - скоба,
 11 - винт крепления крышки, 12 - крышка, 13 - кольцо

проводів площею перерізі до 4,0 мм²).

6.4. При установці і заміні ламп необхідно:
(литий варіант рис. 4)

- відключити світильник від електричної мережі
- відпустити зажим 12, повернувши рукоятку проти годинникової стрілки
- кільце 7 з ковпаком опустити вниз, притримуючи їх на скобі 16
- замінити лампу і зібрати світильник у зворотньому порядку (штампований варіант рис. 5)
- відключити світильник від електромережі
- відпустити гвинти 1
- кільце 13 з ковпаком повернути проти годинникової стрілки і опустити вниз, притримуючи їх на скобі 10
- замінити лампу і зібрати світильник у зворотньому порядку

6.5. Кріплення відбивача рис.4 (литий варіант) проводиться направляючими кільцями 2, а від випадкового повертання захищається фіксатором 1.

6. ПОДГОТОВКА К РАБОТЕ И ТЕХНИЧЕСКОЕ ОБСЛУЖИВАНИЕ

6.1. Установка светильника может проводиться (рис.1,2,3):

- на трос или крюк
- на вертикальный или горизонтальный монтажный профиль при помощи скоб 4,5.

6.2. Подключение светильника от электрической сети может производиться трехжильным кабелем круглой формы диаметром от 7 до 15 мм.

6.3. При подключении светильника от электрической сети необходимо: (рис. 4, 5)

- отвинтите винты, которые крепят крышку
- протянуть кабель через сальник, подсоединить жилы кабеля к клеммам блока зажимов (к блоку зажимов допускается подсоединение медных или алюминиевых проводов площадью сечения до 4 мм².)

6.4. При установке или замене ламп необходимо
(литой вариант рис. 4)

- отключить светильник от электрической сети
- отпустить зажимы 12 повернув рукоятку против часовой стрелки
- кольцо 17 с колпаком опустить вниз, удерживая их на скобе 16
- заменить лампу и собрать светильник в обратной последовательности (штампованный вариант рис. 5)

- отключить светильник от электрической сети

- отпустить винты

- кольцо 13 с колпаком повернуть против часовой стрелки и опустить вниз, удерживая их на скобе 10

- заменить лампу и собрать светильник в обратной последовательности

6.5. Крепление отражателя рис. 4 (литой вариант) направляющими кольцами 2, а от случайного проворота и падения предохраняется фиксатором 1.

7. ПРАВИЛА ЗБЕРІГАННЯ І ТРАНСПОРТУВАННЯ

7.1. Світильники повинні зберігатися в закритих, сухих, провітрюваних приміщеннях. Категорично забороняється зберігання світильників разом з кислотами, лугами і в приміщеннях, де можуть утворюватися агресивні пари і гази.

7.2. Світильники упаковані у відповідності з технічною документацією, можуть транспортуватися в контейнерах, а в межах міста - закритим автотранспортом.

7.3. При транспортуванні, погрузці і вивантаженні світильників необхідно запобігти попаданню атмосферних опадів і механічних пошкоджень.

7. ПРАВИЛА ХРАНЕНИЯ И ТРАНСПОРТИРОВАНИЯ

7.1. Светильники должны храниться в закрытых, сухих, проветриваемых помещениях.

Категорично запрещается хранение светильников совместно с кислотами, щелочами и в помещениях, где могут образоваться агрессивные пары и газы.

7.2. Светильники упакованные в соответствии с технической документацией, могут транспортироваться в контейнерах, а при внутригородском транспортировании - закрытым автотранспортом.

7.3. При транспортировании, погрузке и выгрузке упакованные светильники должны быть предохранены от атмосферных осадков и механических повреждений.

8. СВИДОЦТВО ПРО ПРИЙМАННЯ

8.1. Світильники

РСТ02 В - 125 - 111 43

відповідають технічним умовам ТУ З України 0214279.007-92 ЖИЦД 676321.003 ТУ і визнані придатними для експлуатації.

Штамп ВТК



Дата виготовлення

09.04

(місяць, рік)

8. СВИДЕТЕЛЬСТВО О ПРИЕМКЕ

8.1. Светильники

соответствуют техническим условиям ТУ З Украины 0214279.007-92 ЖИЦД 676321.003 ТУ и признаны годными для эксплуатации.

Штамп ОТК

Дата изготовления

(месяц, год)

9. ГАРАНТІЙНІ ЗАБОВ'ЯЗАННЯ

9.1. Підприємство-виготовлювач гарантує роботу світильника на протязі 18 місяців з початку експлуатації при додержанні умов експлуатації, транспортування, зберігання і монтажу.

9. ГАРАНТИЙНЫЕ ОБЯЗАТЕЛЬСТВА

9.1. Предприятие-изготовитель гарантирует работу светильников в течении 18 месяцев с начала эксплуатации, при соблюдении условий эксплуатации, транспортирования, хранения и монтажа.

10. ВІДОМОСТІ ПРО РЕКЛАМАЦІЇ

10.1. Рекламацийні претензії пред'являються підприємству-постачальнику при умові виявлення дефектів і несправностей, які ведуть до виходу із ладу світильників раніше гарантійного строку. В рекламацийному акті вказати тип світильника, дефекти і несправності, умови при яких вони виявлені і час з початку експлуатації.

10 СВЕДЕНИЯ О РЕКЛАМАЦИЯХ

10.1. Рекламационные претензии предъявляются предприятию-поставщику в случае выявления дефектов и неисправностей ведущих к выходу из строя светильников ранее гарантийного срока. В рекламационном акте указать тип светильника, дефекты и неисправности, условия при которых они выявлены и время с начала эксплуатации светильника.