

1. Общие сведения об изделии

- 1.1. Наименование изделия: Опора парковая трубчатая фланцевая
- 1.2. Обозначение (марка): ОП1ф-3,0-108/76/т60-(К170-130-4х14)-по 9005 муар
- 1.3. Опора предназначена для установки торшерных светильников (стандартное исполнение), а также для установки кронштейнов (исполнение под заказ с гайками для фиксации кронштейна).
- 1.4. Опора монтируется на индивидуальный фундамент и фиксируется при помощи комплекта метизов (поставляется отдельно).

2. Основные технические данные и характеристики

| Наименование показателей, единицы измерения | Норма | | | | | | |
|--|---|--------|------|------|-----|------|------|
| 2.1. Габаритные и присоединительные размеры | см. рис.1. | | | | | | |
| 2.2. Нагрузки на фундамент | <table border="1"><thead><tr><th>M, т*м</th><th>N, т</th><th>Q, т</th></tr></thead><tbody><tr><td>0,3</td><td>0,08</td><td>0,11</td></tr></tbody></table> | M, т*м | N, т | Q, т | 0,3 | 0,08 | 0,11 |
| M, т*м | N, т | Q, т | | | | | |
| 0,3 | 0,08 | 0,11 | | | | | |
| 2.3. Масса, кг | 29 | | | | | | |
| 2.4. Материал: Труба электросварная ГОСТ 10704-91 | Ст3 | | | | | | |
| 2.5. Покрытие: порошковое окрашивание | п.о. | | | | | | |
| 2.6. Максимально допустимый климатический район ГОСТ16350-80 | II ₄ | | | | | | |
| 2.7. Ветровой район по СП 20.13330.2011 «СНиП 2.01.07-85» | V* | | | | | | |
| 2.8. Категория размещения ГОСТ 15150-69 | 1 | | | | | | |
| 2.9. Категория транспортирования ГОСТ 15150-69 | 8 | | | | | | |
| 2.10. Категория хранения ГОСТ 15150-69 | 7 | | | | | | |

* Применение в различных ветровых районах эксплуатации имеет ограничения, которые зависят от количества осветительных приборов и размеров кронштейнов.

3 Комплект поставки

В комплект поставки на единицу продукции входят изделия и документы:

| | | |
|--|---|-----|
| Опора парковая трубчатая фланцевая ОП1ф-3,0-108/76/т60-(К170-130-4х14)-по 9005 муар | 1 | шт. |
| Паспорт (на партию) | 1 | шт. |

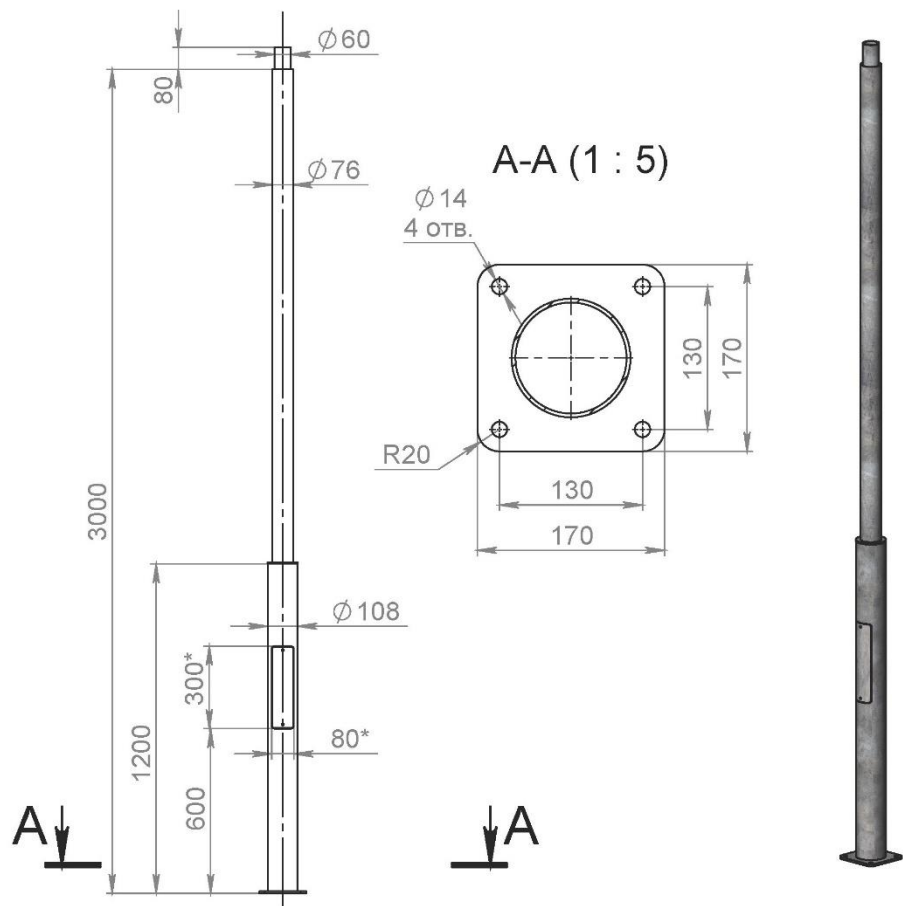
4 Дата выпуска: март 2021 г.



5 Гарантии изготовителя

- 5.1 Изготовитель гарантирует нормальную работу изделия при условии строгого соблюдения потребителем правил хранения, транспортирования, монтажа и эксплуатации.
- 5.2 Изготовитель гарантирует замену деталей и самого изделия, вышедших из строя по вине изготовителя в течение гарантийного срока эксплуатации, кроме покупных изделий.
- 5.3 Хранение изделий в предмонтажный период при повышенной влажности в упаковке не допускается.
- 5.4 Гарантийный срок установлен 12 месяцев с момента ввода изделия в эксплуатацию, но не более 18 месяцев с момента изготовления.
- 5.5 Гарантийный срок на цинковое покрытие с последующим порошковым окрашиванием – 3 года (при отсутствии механических повреждений).

Рис.1 - Габаритные и присоединительные размеры



*Размер для справок

Производитель оставляет за собой право на внесение изменений в конструкцию изделий, не влияющих на эксплуатационные характеристики.

ООО «Электростарт»

Паспорт

**Опора парковая трубчатая
фланцевая
ОП1ф-3,0-108/76/т60-
(К170-130-4x14)-по 9005 муар**

142100 МО г.Подольск
Пр-т Ленина 107/49
+7(495)9027001