



ООО «МГК «Световые технологии»

Светильник серии GOCCIA

ПАСПОРТ

1. Назначение

- 1.1. Светильник серии GOCCIA – подвесной светильник, создающий диффузное освещение. Рассеиватель выполнен из выдувного трехслойного опалового стекла. Потолочная чашка из хромированного металла. Светильник предназначен для освещения административно-общественных помещений и рассчитан для работы в сетях переменного тока 230-240 В, 50/60 Гц. Качество электроэнергии должно соответствовать ГОСТ 32144-2013.
- 1.2. Светильник соответствует требованиям безопасности ГОСТ Р МЭК 60598-2-1, ГОСТ Р МЭК 60598-1 и ЭМС ГОСТ Р 51318-99, ГОСТ Р 51514-99.
- 1.3. Светильник выпускается в исполнении УХЛ4 по ГОСТ 15150-69.
- 1.4. Светильник может быть установлен на опорную поверхность из нормально воспламеняемого материала.

2. Комплект поставки

Светильник, шт.	1
Упаковка, шт.	1
Паспорт, шт.	1

3. Требования по технике безопасности

Установку, чистку светильника и замену компонентов производить только при отключенном питании.

4. Правила эксплуатации

- 4.1. Эксплуатация светильника производится в соответствии с «Правилами технической эксплуатации электроустановок потребителей».
- 4.2. Установка производится согласно приведенной в данном паспорте схеме.
- 4.3. Загрязненные поверхности светильника очищать мягкой тканью, смоченной в слабом мыльном растворе.

5. Свидетельство о приеме

Светильник соответствует ТУ 3461-015-44919750-12 и признан годным к эксплуатации.

Дата выпуска _____

Контролер _____

Упаковщик _____

Светильник сертифицирован.

6. Гарантийные обязательства

- Завод-изготовитель обязуется безвозмездно отремонтировать или заменить светильник, вышедший из строя не по вине покупателя в условиях нормальной эксплуатации, в течение гарантийного срока.
- Светильник является обслуживаемым прибором. При установке светильника необходимо предусмотреть возможность свободного доступа для его обслуживания или ремонта. Завод-производитель не несет ответственности и не компенсирует затраты, связанные со строительными-монтажными работами и наймом специальной техники при отсутствии свободного доступа к светильнику для его обслуживания или ремонта.
- Гарантийный срок – 36 месяцев с даты поставки светильника.
- Гарантийные обязательства не признаются в отношении изменения оттенков окрашенных поверхностей и пластиковых частей в процессе эксплуатации.
- Гарантийный срок на блоки резервного питания (поставляемые в комплекте с аккумуляторной батареей), а также на компоненты систем управления освещением (поставляемые без светильников), составляет 12 (двенадцать) месяцев с даты поставки.
- Световой поток в течение гарантийного срока сохраняется на уровне не ниже 70% от заявляемого номинального светового потока, значение коррелированной цветовой температуры и область допустимых значений коррелированной цветовой температуры в течение гарантийного срока - согласно приведенным в ГОСТ Р 54350.
- Гарантия сохраняется в течение указанного срока при условии, что сборка, монтаж и эксплуатация светильников производится специально обученным техническим персоналом и в соответствии с паспортом на изделие.
- Срок службы светильников в нормальных климатических условиях при соблюдении правил монтажа и эксплуатации составляет:
8 лет – для светильников, корпус и/или оптическая часть (рассеиватель) которых изготовлены из полимерных материалов.
10 лет – для остальных светильников.
- Производитель оставляет за собой право на внесение изменений в конструкцию изделия улучшающие потребительские свойства. Кроме того, производитель не несет ответственности за возможные опечатки и ошибки, возникшие при печати.

Адрес завода-изготовителя: 390010, г. Рязань, ул. Магистральная д.11-а.

Дата продажи _____

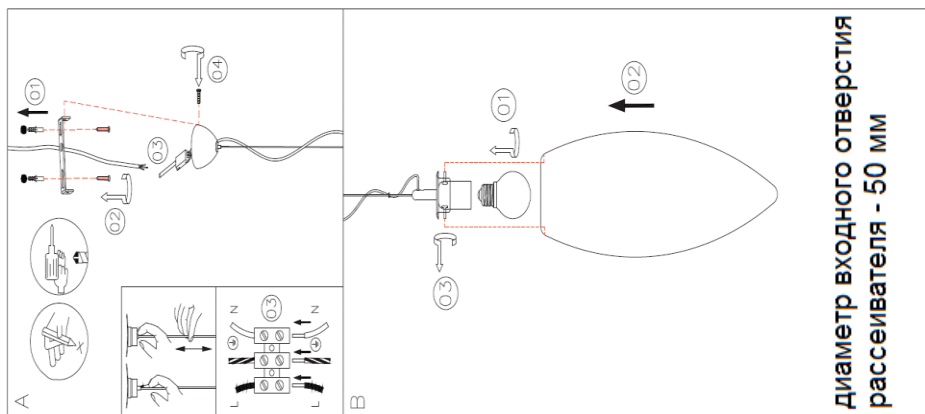
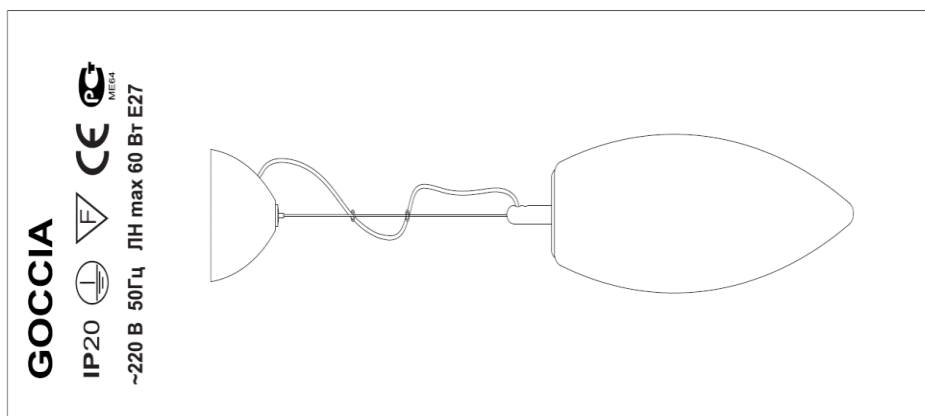
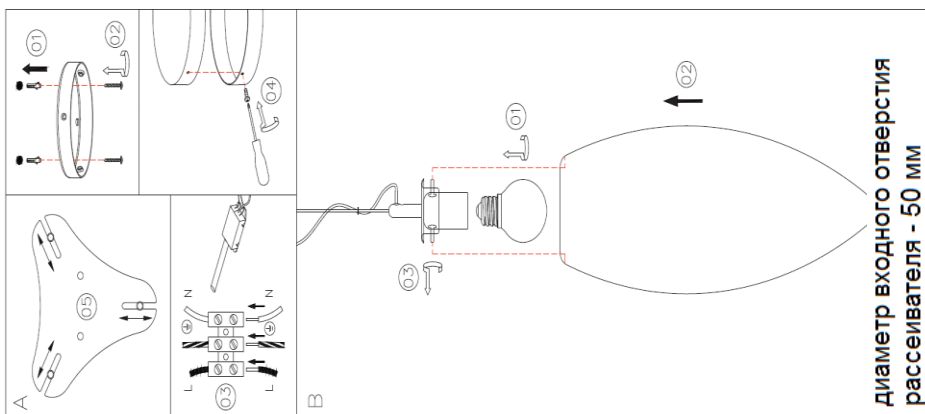
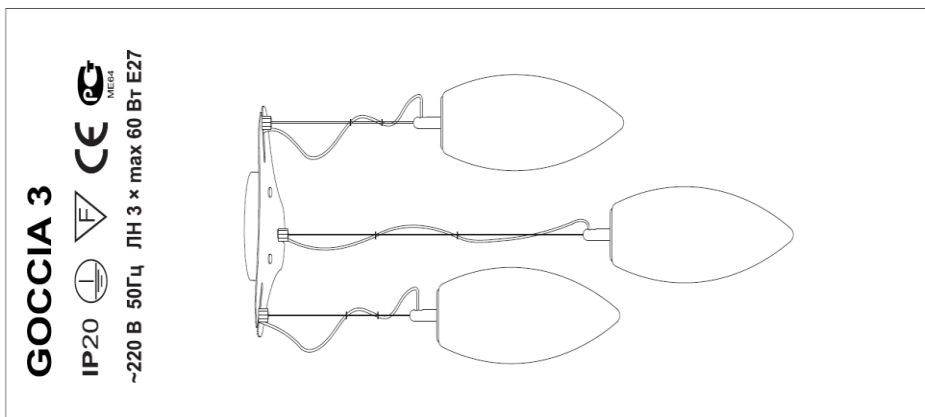
Штамп магазина _____

RUS Данный паспорт доступен для скачивания на сайте www.ltcompany.com в разделе «ПРОДУКЦИЯ»

ENG You are welcome to download the passport in the PRODUCT section on our web-site www.ltcompany.com

KAZ Бұл телжұзаты сіз www.ltcompany.com сайтынан, «ӨНІМДЕР» бөлімінен жүктеп аласыз

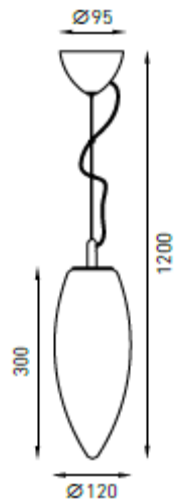
UKR Електронна версія паспорту доступна на сайті www.ltcompany.com в розділі «ПРОДУКЦІЯ»



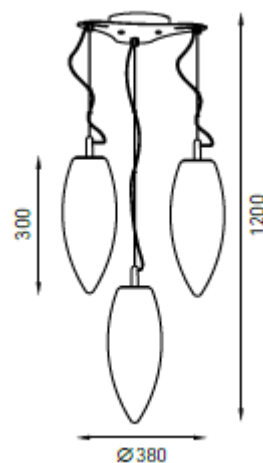
RUS

Наименование	Источник света/ ограничения по габаритам	Цоколь	Номинальная мощность, Вт	Габариты, мм	Масса, кг, не более	Класс защиты от поражения эл. током	Степень защиты от воздействия окружающей среды, IP
Goccia	Лампа накаливания ЛН / при выборе ламп учитывать, что диаметры входных отверстий у рассеивателей – 50 мм	E 27	max 60	Ø120x300 (1200 – макс. выс. с учетом длины подвеса)	1,2	I	20
Goccia 3	Лампа накаливания ЛН / при выборе ламп учитывать, что диаметры входных отверстий у рассеивателей – 50 мм	E 27	3 x max 60	Ø380x300 (1200 – макс. выс. с учетом длины подвеса)	3,3	I	20

10.01.2018



Габаритные размеры светильника Goccia



Габаритные размеры светильника Goccia 3