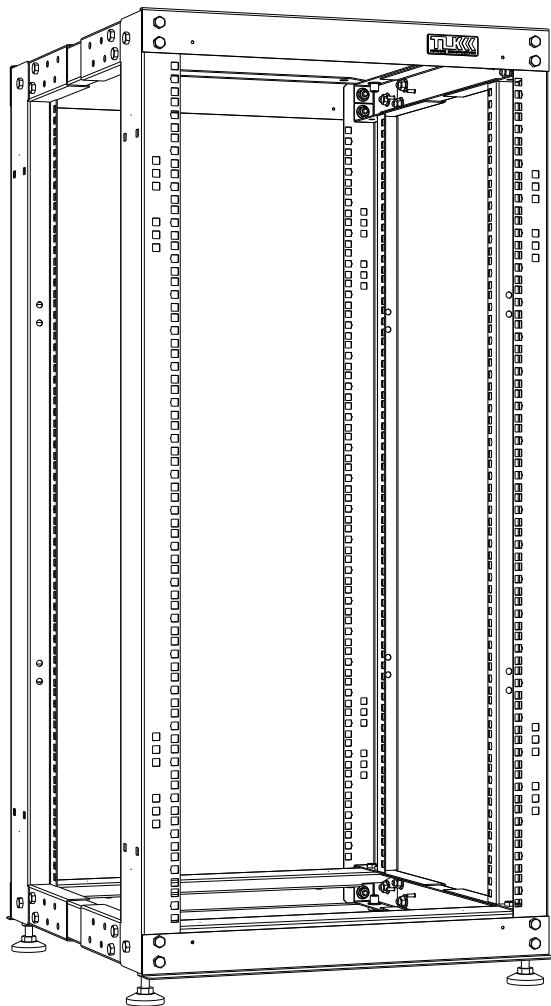


Стойка монтажная двухрамная раздвижная серии «Double Lite» (TRK)



Инструкция по сборке

Оглавление

1.	Руководство по монтажу.....	3
2.	Содержание коробки.....	4
3.	Сборка стойки.....	8
4.	Сборка стойки под установку на регулировочные опоры.....	10
4.1	Сборка полурам.....	10
4.2	Сборка рамы.....	11
4.3	Завершение сборки стойки.....	12
5.	Сборка стойки для закрепления на полу.....	14
5.1	Сборка рам.....	14
5.2	Закрепление собранной стойки на полу.....	15
6.	Установка заземления стойки.....	17
7.	Установка дополнительных аксессуаров.....	18
7.1	Установка поворотных роликов.....	18
7.2	Установка вертикального кабельного органайзера серии TLK-OV650C.....	18

1. Руководство по монтажу

ВНИМАНИЕ!

- Перед началом сборки изучите инструкцию.
- Сборку и перемещение стойки рекомендуется производить не менее двух человек.
- Во избежание повреждений лакокрасочного покрытия деталей сборку осуществляют на мягком изолирующем покрытии.
- Для предотвращения опрокидывания стойки при установке на регулируемые опоры выровняйте положения устранив неровности пола.
- При креплении стойки к полу используйте клиновые анкеры, поставляемые со стойкой.
- Всегда устанавливайте самое тяжелое оборудование при монтаже в стойку в нижней части, чтобы обеспечить устойчивость и предотвратить опрокидывание стойки.
- Не выдвигайте более одного оборудования из стойки одновременно. Выдвигание более одного оборудования может привести к потере устойчивости стойки.

Место монтажа должно быть достаточным для свободного размещения составных частей собираемого изделия, очищено от пыли и посторонних предметов.

ВНИМАНИЕ!

Аккуратно используйте универсальный нож для снятия упаковочного материала, чтобы не повредить лакокрасочное покрытие комплектующих изделия.

Перед началом сборки убедитесь в наличии полного комплекта содержимого коробки для данного изделия, согласно прилагаемого упаковочного листа.

При отсутствии каких-либо элементов обратитесь в службу поддержки клиентов TLK по указанному веб-адресу, на последней странице руководства.

- Извлеките компоненты стойки из упаковки.
- Разложите все составные части стойки.
- Для удобства дальнейшей работы удалите упаковку с места сборки.

Перечень необходимых инструментов:

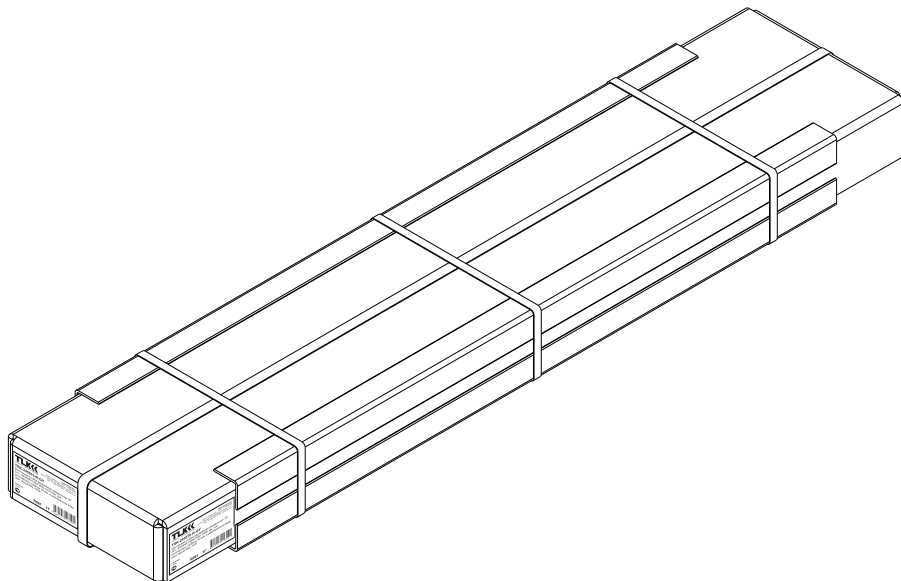
№	Вид	Наименование	Кол-во
1		Отвертка крестовая (ph)	1 шт.*
2		Ключ комбинированный S13	1-2 шт.*

*- Инструмент для сборки изделия в комплект поставки не входит.

ПРИМЕЧАНИЕ:

Так же для сборки можно использовать электроинструмент для завинчивания – шуруповерт, с соответствующими насадками.

2. Содержание коробки



Артикул	Габариты (В x Ш x Г, мм)	Объем упаковки, м3	Вес, кг
TRK-245510-R-GY	110 x 270 x 1250	0,037	21
TRK-335510-R-GY	110 x 270 x 1650	0,049	25
TRK-425510-R-GY	110 x 270 x 2050	0,061	29
TRK-425510-R-BK	110 x 270 x 2050	0,061	29
TRK-475510-R-GY	110 x 270 x 2270	0,067	31

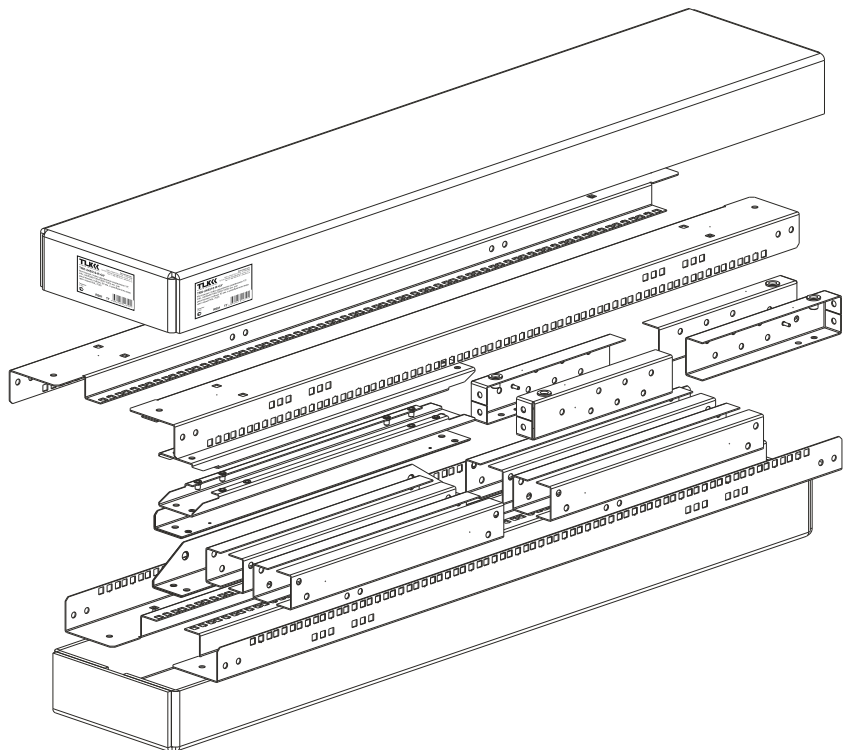


Рис. 1 Схема укладки деталей в коробке

Таблица 1 содержание коробки

Комплектующие					
№	Вид	Наименование	№ на чертеже	Кол-во, шт.	Примеч.
1	Рис.2	Вертикальная направляющая	1	4	
2		Кронштейн регулировочный левый	2	4	
3		Кронштейн регулировочный правый	3	4	
4		Уголок соединительный	4	2	
5		Уголок соединительный опорный	5	2	
6		Опора роликовая	6	2	
7		Планка дистанционная короткая	7	4	
8		Планка дистанционная длинная	8	4	

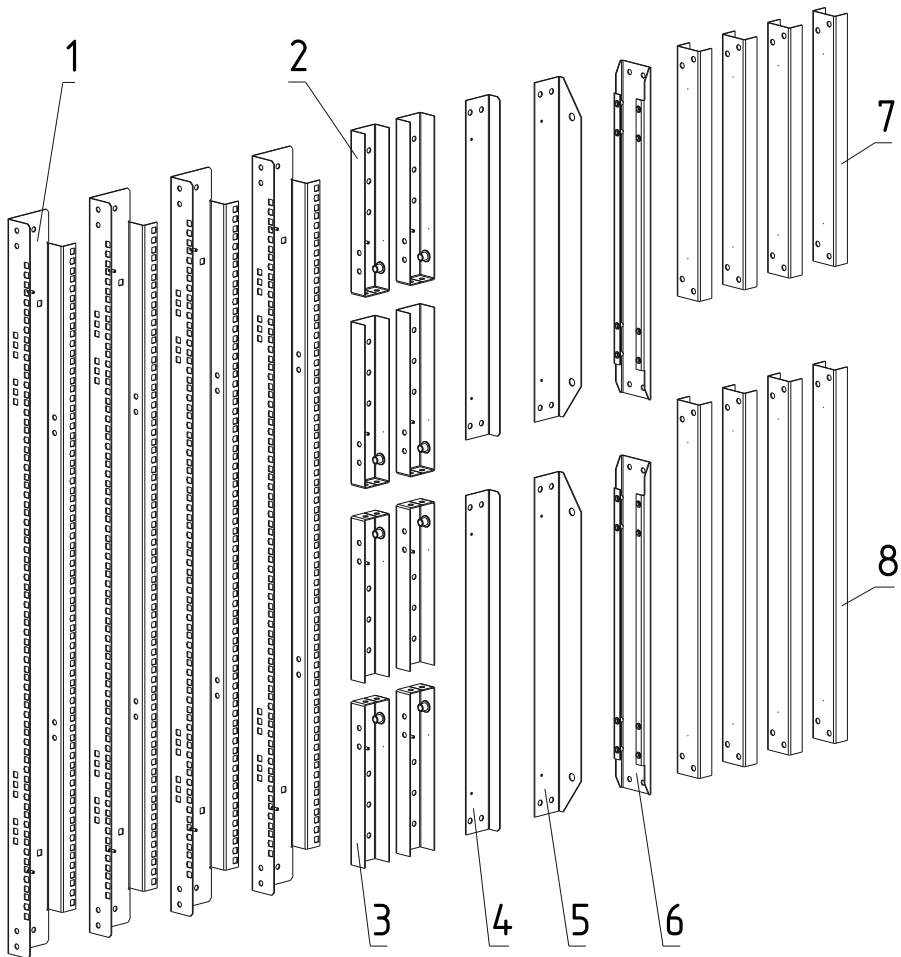
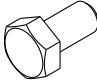




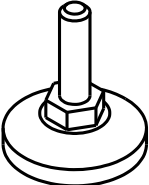
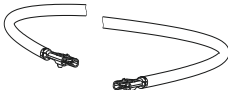
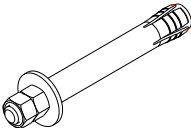


Рис. 2 Коробка - комплектующие стойки с обозначением на чертеже

Продолжение таблицы 1

№	Вид	Наименование	№ на чертеже	Кол-во, шт.	Примеч.
Крепежный комплект					
9		Болт М8х16 ГОСТ 7798-70 (шестигранная головка)	12	48	Крепежный комплект сортируется по видам и размерам с упаковкой в секционный полиэтиленовый пакет под запайку, с последующем вложением в один общий полиэтиленовый пакет с замком zip-lock.
10		Винт М4х8 Din 7500С (шлиц крест)	15	8	
11		Гайка М8 Din 6923 (шестигранная фланцевая)	13	48	
12		Гайка М10 ГОСТ 5916-70 (шестигранная низкая)	14	4	
13		Гайка М4 ГОСТ 5915-70 (шестигранная)	16	64	
14		Опора регулируемая М10х35	9	4	Упаковываются в один общий полиэтиленовый пакет с замком zip-lock
15		Провод заземления L=300 мм	18	24	
16		Анкерный болт с гайкой М10/10х65	19	4	

3. Сборка стойки

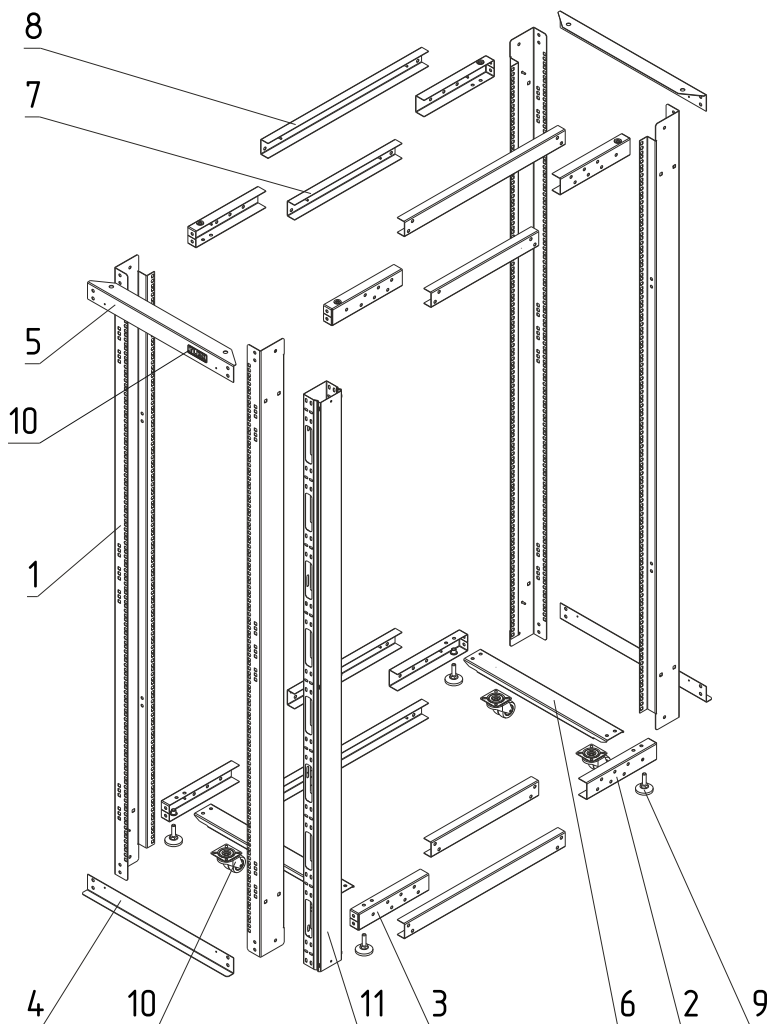


Рис. 3 Разнесенный вид стойки

Основные комплектующие		
№ поз.	Наименование компонента	Кол-во, шт.
1	Вертикальная направляющая	4
2	Кронштейн регулировочный левый	4

3	Кронштейн регулировочный правый	4
4	Уголок соединительный	4
5	Уголок соединительный опорный	2
6	Опора роликовая	2
7	Планка дистанционная L=405мм*	4
8	Планка дистанционная L=605мм**	4
9	Опора регулируемая M10x35	4
Дополнительные аксессуары***		
10	Ролики поворотные TLK-СВ4	4
11	Органайзер кабельный вертикальный серии TLK-OV650С-2	1

* - Применяется при сборке стойки глубиной от 600-800 мм.

** - Применяются при сборке стойки глубиной от 800-1000 мм

*** - Приобретается отдельно, в базовый комплект поставки стойки не входят.
(Возможна установка 1 - 4 шт.)

Крепежный комплект и прочее			
№ позиции	Вид	Наименование	Кол-во, шт.
12		Болт М8х16 ГОСТ 7798-70 (шестигранная головка)	48
13		Гайка М8 Din 6923 (шестигранная фланцевая)	48
14		Гайка М10 ГОСТ 5916-70 (шестигранная низкая)	4
15		Винт М4х10 шлиц крест. (Din 7500С)	8
16		Гайка М4 ГОСТ 5915-70 (шестигранная)	64
17		Провод заземления L=300 мм	24
18		Наклейка логотип TLK	1

4. Сборка стойки под установку на регулировочные опоры

ВНИМАНИЕ!

Окончательное затягивание резьбовых соединений производится в вертикальном положении, после завершения сборки стойки и проверки геометрии.

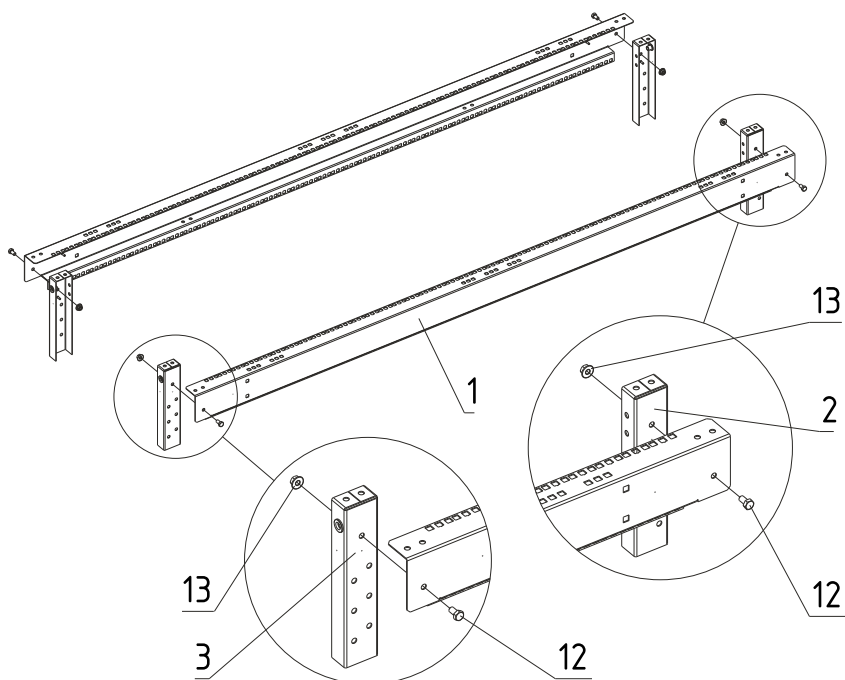
4.1 Сборка полурам

ВНИМАНИЕ!

Чтобы собрать идентичную вторую раму необходимо повторить всю последовательность шагов по сборке рам.

Для сборки используйте:

- Болт М8х16 (4 шт.) – поз. 12
- Гайка фланцевая М8 (4 шт.) – поз. 13

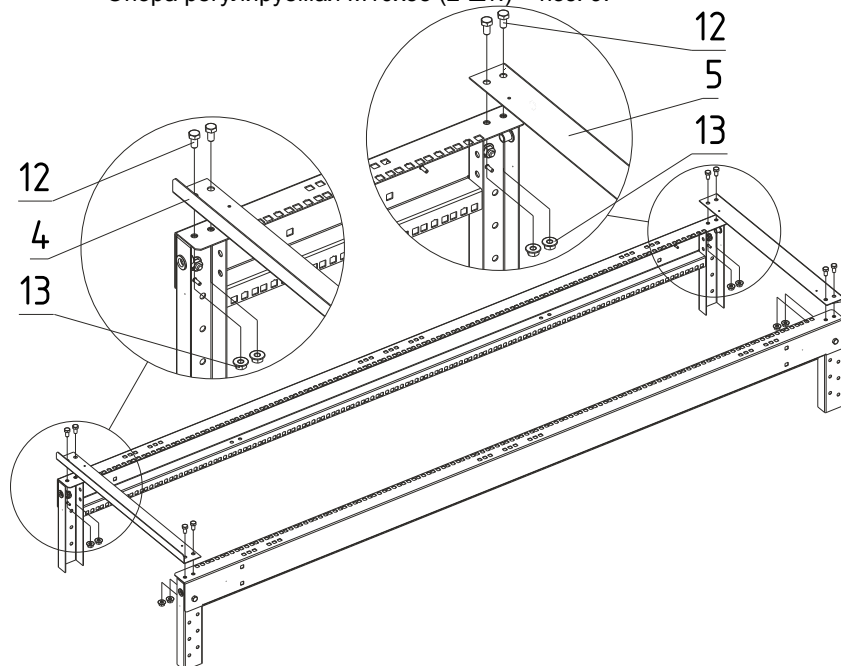


- 1) Подготовьте две вертикальные направляющие (1), а также регулировочные кронштейны левый (2) и правый (3).
- 2) Сориентируйте детали между собой как показано на схеме и закрепите.

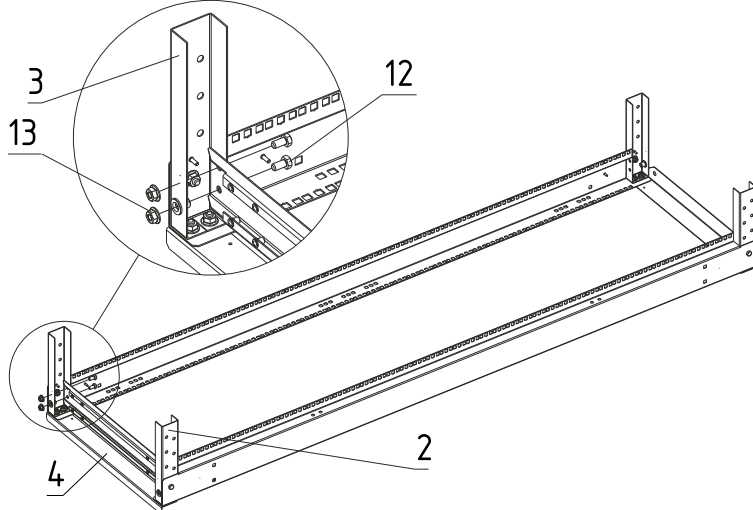
4.2 Сборка рамы

Для сборки используйте:

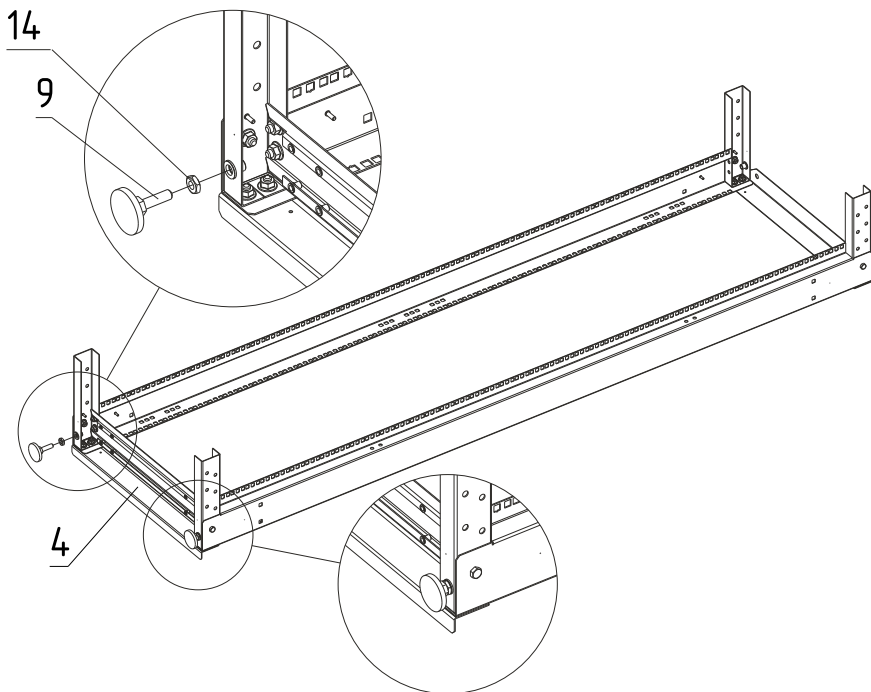
- Болт М8х16 (12 шт.) – поз. 12
- Гайка фланцевая М8 (12 шт.) – поз. 13
- Опора регулируемая М10х35 (2 шт.) – поз. 9.



- 1) Совместите и собранные полурамы с уголком соединительным (4) и уголком соединительным опорным (5) как показано на схеме и закрепите.



- 2) Переверните собранный каркас рамы.
- 3) Установите роликовую опору (6) между левым (2) и правым (3) регулировочными кронштейнами и закрепите.
Обратите внимание на место расположение соединительного уголка (4).



- 4) Вверните до упора две регулировочные опоры (9) в левый (2) и правый (3) регулировочные кронштейны, в имеющиеся резьбовые отверстия М10. Использование гаек (14) гарантирует максимальную нагрузочную способность стойки.

4.3 Завершение сборки стойки

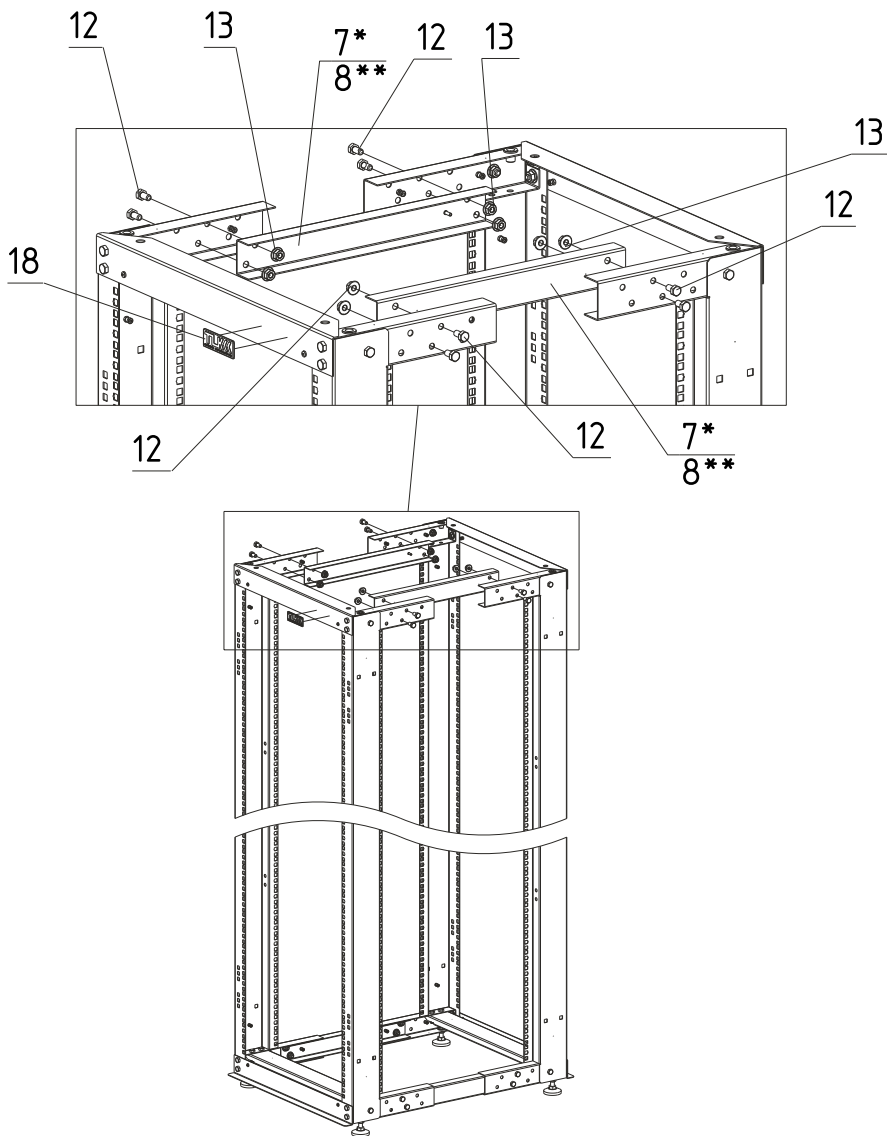
ВНИМАНИЕ!

Дистанционные планки короткие (7*) - использовать при сборке стойки с регулируемой глубиной от 600 до 800 мм.

Дистанционные планки длинные (8**) - использовать при сборке стойки с регулируемой глубиной от 800 до 1000 мм.

Для сборки используйте:

- Болт М8х16 (16 шт.) – поз. 12
- Гайка фланцевая М8 (16 шт.) – поз. 13



- 1) Определитесь с размером полезной глубины собираемой стойки. Шаг регулировки глубины составляет 50 мм.
- 2) Установите собранные рамы в вертикальное положение и соедините между собой используя дистанционные планки (7*) либо (8**) и закрепите.
- 3) После завершения сборки необходимо проверить геометрию стойки и произвести окончательную затяжку всех резьбовых соединений.
- 4) Наклейте логотип TLK в верхний правый угол собранной стойки с лицевой стороны.

5. Сборка стойки для закрепления на полу

5.1 Сборка рам

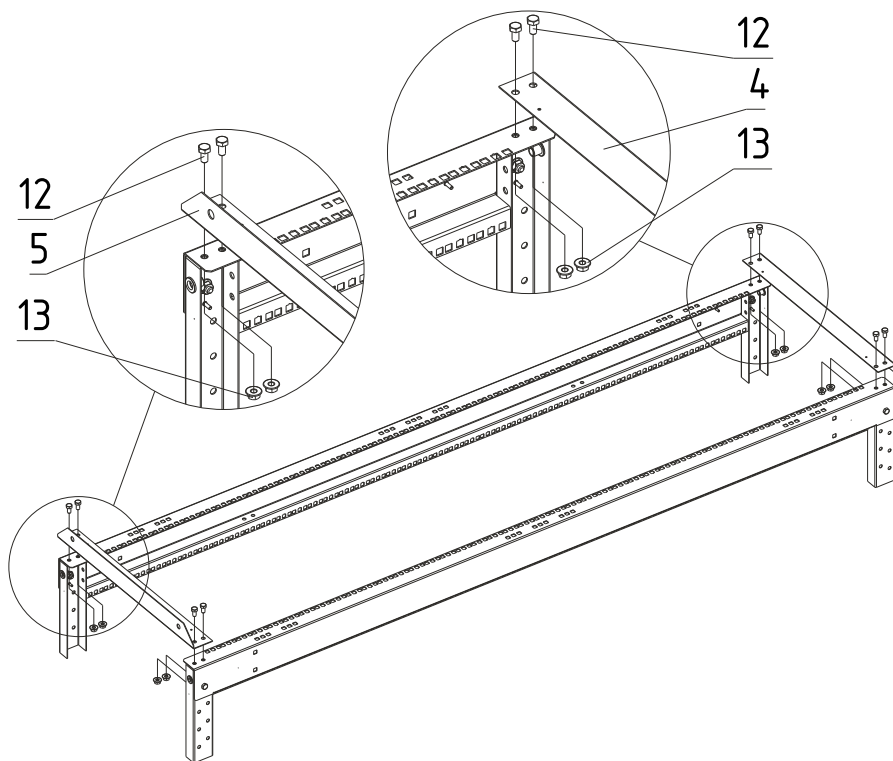
ВНИМАНИЕ!

Для сборки полурам повторите шаги подраздела 4.1 (стр. 10) и шаги по завершению сборки стойки подраздела 4.3 (стр. 12-13)

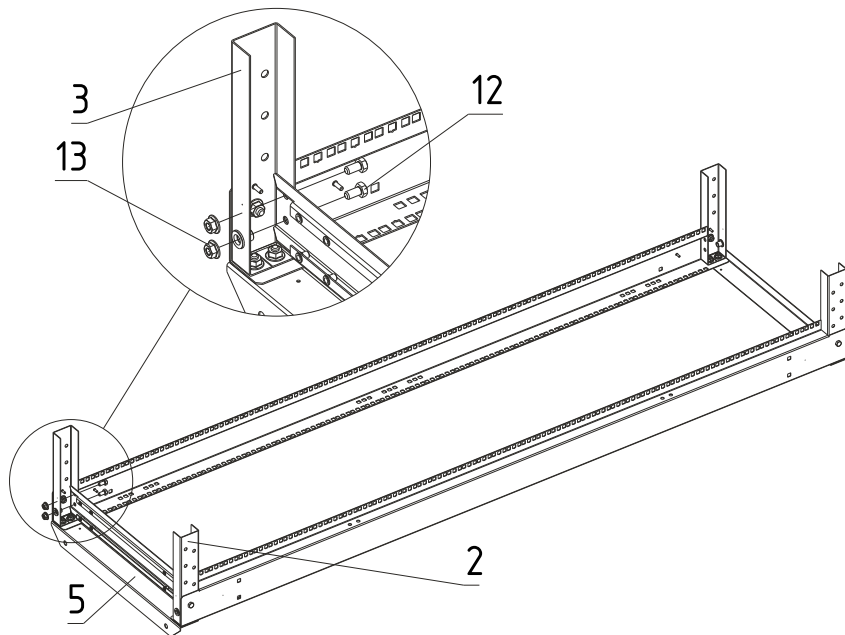
Чтобы собрать идентичную вторую раму необходимо повторить всю последовательность шагов по сборке рам.

Для сборки используйте:

- Болт М8х16 (12 шт.) – поз. 12
- Гайка фланцевая М8 (12 шт.) – поз. 13



- 1) Совместите и собранные полурамы с уголком соединительным (4) и уголком соединительным опорным (5) и закрепите.



- 2) Переверните собранный каркас рамы.
- 3) Установите роликовую опору (6) между левым (2) и правым (3) регулировочными кронштейнами и закрепите. Обратите внимание на место расположения упорного соединительного уголка (5).

5.2 Закрепление собранной стойки на полу

ВНИМАНИЕ!

Стойка должна быть закреплена на ровной поверхности, способной выдерживать минимум 1500 кг.

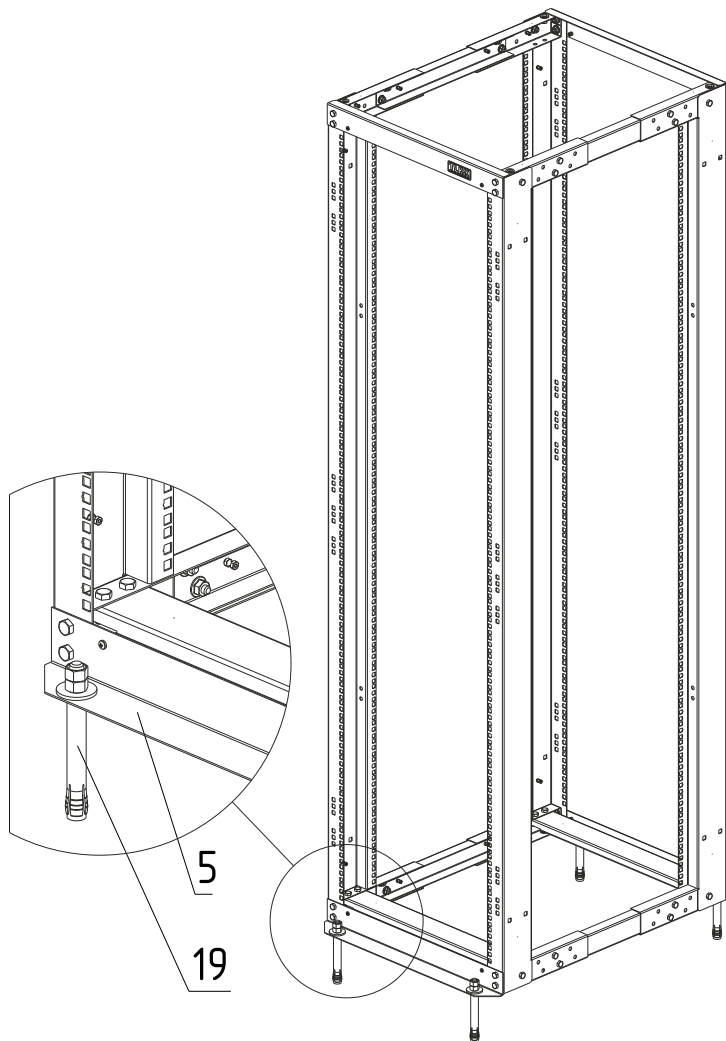
При подготовке отверстий под установку анкерных болтов необходимо использовать инструмент для пробивания и сверло для каменных материалов (бур).

Диаметр отверстия должен подходить под диаметр распорной части анкерного болта. Глубина отверстия должна быть равна длине распорной части анкерного болта либо чуть больше.

Для очистки отверстий после сверления, рекомендуется использовать резиновую грушу.

Для крепления стойки используйте:

- Анкерный болт с гайкой M10/10x65 (4 шт.) – поз. 19



- 1) Просверлите отверстие на необходимую глубину, сделав отметку на буре либо используя глубиномер. После сверления очистите отверстие.
- 2) Соберите анкеры с гайкой и шайбой (19) так, чтобы верх гайки находился на одном уровне с вершиной резьбового стержня. Проденьте анкеры (19) через отверстия соединительных опорных уголков (5) стойки.
- 3) Зафиксируйте анкерные болты затянув гайки, пока проворачивание станет не возможным, примерно на 3-5 оборотов.

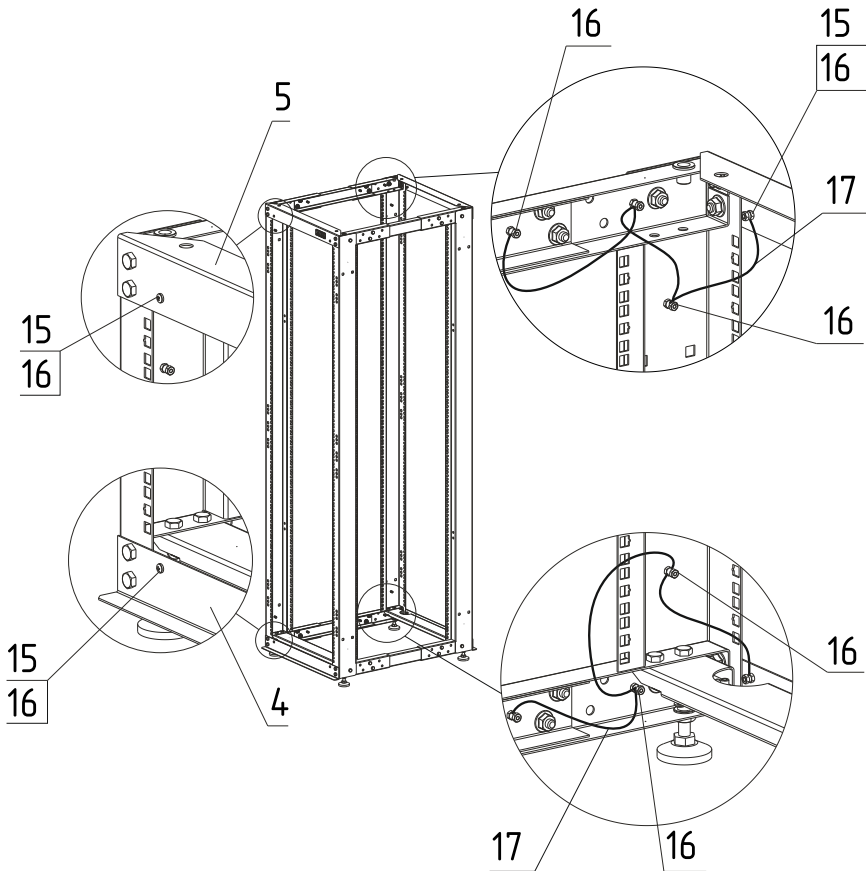
6. Установка заземления стойки.

ВНИМАНИЕ!

Провода заземления обеспечивают электробезопасность стойки, соединяя части стойки в единый контур.

Для сборки используйте:

- Винт M4x10 (din 7500C) самонарезной (8 шт.) – поз. 15
- Гайка M4 ГОСТ 5915-70 (64 шт.) – поз.16
- Провод заземления (24 шт.) – поз. 17



- 1) Вкрутите винты (15) в уголки соединительные (4) и уголки соединительные опорные (5), в качестве точек заземления. в цепи заземления.
- 2) Установите провода заземления (17) используя все предусмотренные точки заземления и закрепите гайками (16) обеспечив надежный электрический контакт.

7. Установка дополнительных аксессуаров.

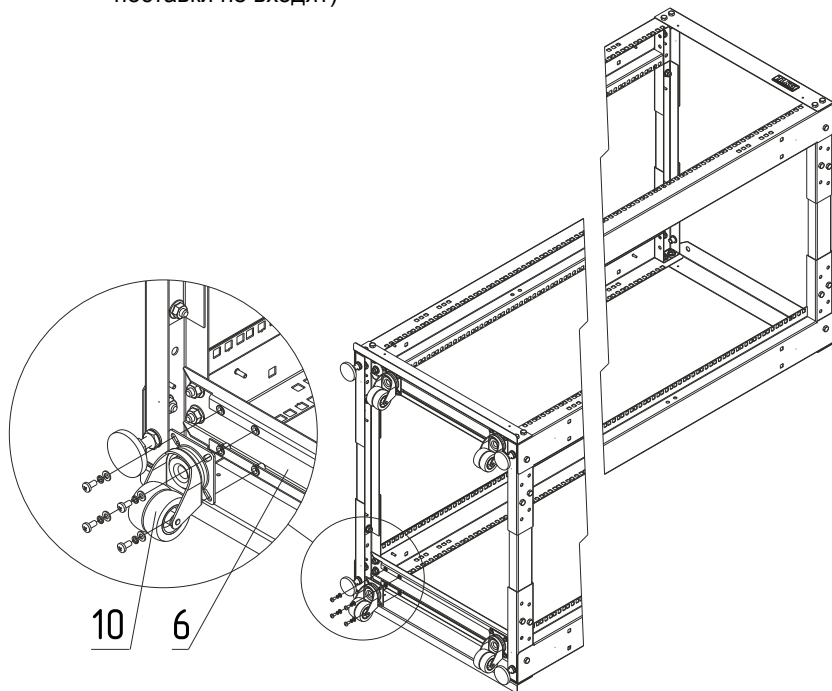
7.1 Установка поворотных роликов

ВНИМАНИЕ!

Стойка с установленными роликовыми опорами предназначена для перемещения только по ровной поверхности. Роликовые опоры не обеспечивают максимальную нагрузочную способность стойки, поэтому должны использоваться только в паре с регулируемыми опорами.

Для сборки используйте:

- Ролик поворотный TLK-СВ4 (4 шт.) – поз. 10 (в базовый комплект поставки не входят)



- 1) Аккуратно опрокиньте стойку в горизонтальное положение на пол.
- 2) Извлеките поворотные ролики (10) и прилагаемый крепежный комплект из упаковочной коробки.
- 3) Установите поворотные ролики (10) на роликовые опоры (6) стойки и закрепите, используя прилагаемый крепежный комплект.

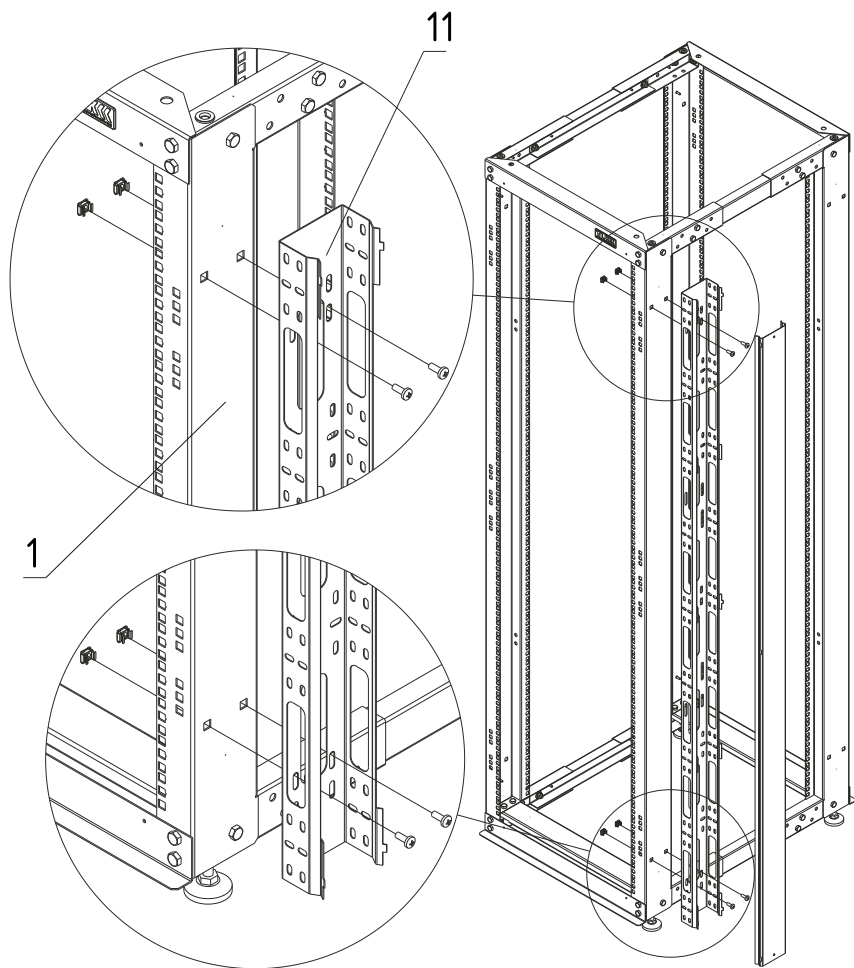
7.2 Установка вертикального кабельного органайзера серии TLK-OV650C

Стойка совместима с вертикальными органайзерами TLK-OV650C применение которых создает удобство при монтаже оборудования, обеспечивая эффективную организацию кабельного пространства, обеспечивая поддержку и фиксацию кабельных пучков.

Возможна установка в количестве от одного до четырех на одну стойку.

Для сборки используйте:

- вертикальными органайзерами TLK-OV650C (1-4 шт.) – поз. 11 (в базовый комплект поставки не входит).



- 1) Выньте органайзер (11) и прилагаемый крепежный комплект из упаковочной коробки.
- 2) Подготовьте органайзер (11) к установке сняв крышку.
- 3) Установите органайзер (11) на одну из вертикальных направляющих (1) стойки и закрепите, используя прилагаемый крепежный комплект.



* Спецификация и физические параметры могут быть изменены в сторону улучшения характеристик изделия без предварительного уведомления.

© TLK. Reliable Constructives

Web: www.tlk-rc.ru, e-mail: info@tlk-rc.ru

Произведено по заказу компании «ТАЙЛЕ » Москва, Россия, Алтуфьевское шоссе д. 41
Тел/факс: +7 (495) 710-71-25.