



Паспорт изделия

Семейство светодиодных светильников SmartBright Slim Panel

Модель: RC091V

21.12.20

Изготовлено под контролем "Signify Netherland B.V." 5600 JM, Eindhoven, 80020, Нидерланды

Представитель в РФ: ООО «Сигнифай Евразия» 127018, г. Москва, ул. Двинцев, д. 12, корп. 1, этаж 2, пом. 1, комната 1; кпп 771501001
тел. +7(495) 937-93-30

Страна изготовитель: Китай (CN)

1. Назначение и общие сведения об изделии

- 1.1. Семейство светодиодных светильников SmartBright Slim Panel предназначено для внутреннего освещения помещений.
- 1.2. Светильник соответствует требованиям нормативных документов ГОСТ Р МЭК 598-2-1-97, ГОСТ Р МЭК 60598-1-2003, ГОСТ Р 51318.15-99, ГОСТ Р 51514-99, ГОСТ Р 51317.3.2-2006 (Разделы 6, 7), ГОСТ Р 51317.3.3-2008.
- 1.3. Светильник предназначен для различных видов установок в потолок.
- 1.4. Степень защиты от воздействия окружающей среды светильников IP20
- 1.5. Класс электробезопасности светильника - II
- 1.6. Корпус светильника изготовлен из алюминия, материал оптики - полистирол; цвет белый (WH)
- 1.7. Общий вид светильника показан на рис. 1.
- 1.8. Фотометрические характеристики светильника показаны на рис. 2.

2. Основные технические данные и характеристики

Наименование	Показатель
Тип светильника	Встраиваемый/Подвесной светильник
Источник света	Незаменяемый светодиодный модуль
Цветовая температура	4000K/6500K
Индекс цветопередачи	>80
Потребляемая мощность	38 Вт
Световой поток	3600 Лм
Коэффициент мощности	>0.9
Допустимое отклонение светового потока (+/-)	±10%
Эффективность системы	RC091V RU : 95 Лм/Вт (±10%)
Защита от перепадов напряжения	До 1 кВ
Пульсация	Не более 5%
Светоотдача	>95 Лм/Вт
IP	IP40 лицевая сторона (IP20 задняя сторона)
IK	IK02



Драйвер	Недиммируемый
Напряжение питания	220 – 240В / 50-60Гц
Размеры	597x597x8.5 мм
Диапазон рабочих температур	-10°C до +35°C
Срок службы	30 000 часов (L70/B50@25°C)

3. Комплект поставки

Светильник, шт.	1
Упаковка, шт.	1
Монтажная инструкция, шт.	1
Паспорт	*

*1 шт. на 50 светильников, но не менее 1 шт. на партию.

4. Эксплуатация светильника

4.1. Эксплуатация светильника производится в соответствии с “Правилами технической эксплуатации электроустановок потребителями”

4.2. Все работы по монтажу и обслуживанию светильников производить не раньше, чем через минуту после отключения питания.

5. Гарантийные обязательства

5.1. Завод – изготовитель в лице ООО «Филипс» обязуется безвозмездно отремонтировать или заменить светильник, вышедший из строя не по вине покупателя в условиях нормальной эксплуатации, при условии соблюдения правил транспортирования, хранения, монтажа и эксплуатации в соответствии с настоящим паспортом в течение гарантийного срока.

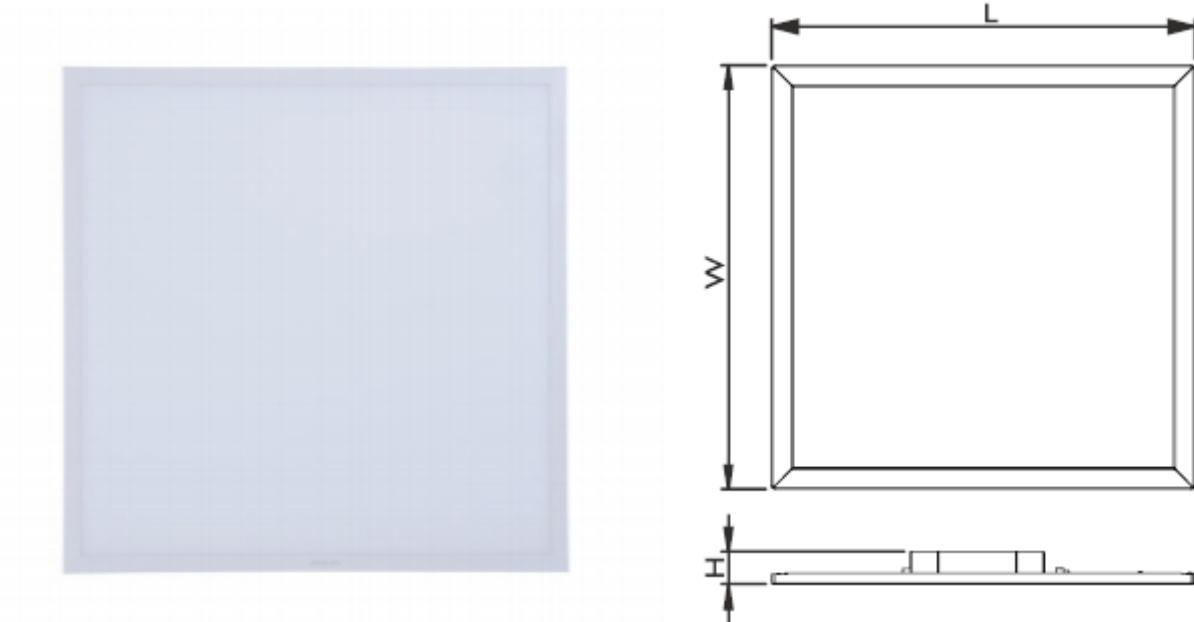
5.2. Гарантийный срок – 36 месяцев с момента отгрузки изделия и подписания Покупателем товарной накладной.

6. Хранение и транспортировка

6.1. Условия хранения светильников должны соответствовать группе хранения 1Л по ГОСТ 15150-69.

6.2. Условия транспортировки светильников в части воздействия климатических факторов внешней среды должны соответствовать группе хранения 2 по ГОСТ 15150-69 в части воздействия механических факторов группе Л по ГОСТ 23216-78.

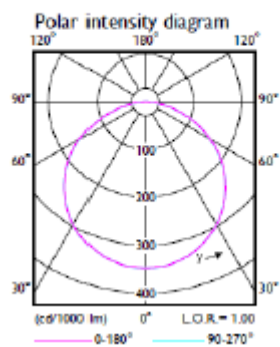
Рисунок 1. Общий вид светильника с размерами.



L, мм	W, мм	H, мм
595	595	9

Рисунок 2. Фотометрические характеристики.

RC091V LED26S...W60L60



RC091V LED36S...W60L60

